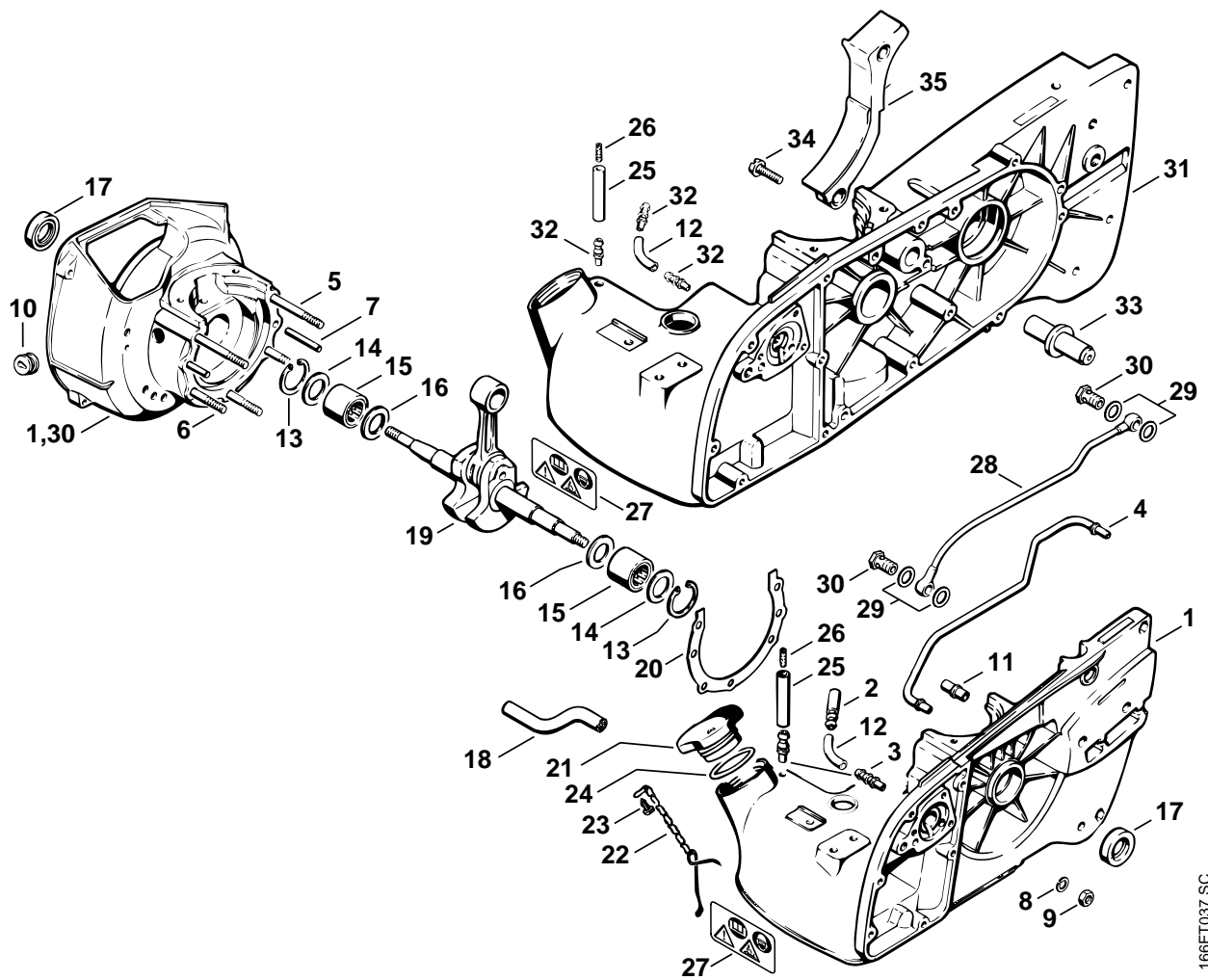


STIHL 090 (1109)
090 G (1106)**Ersatzteilliste**
Spare Parts List
Liste des pièces

- | | |
|---|--|
| A Kurbelgehäuse
Crankcase
Carter de vilebrequin | N Rundumhandgriff
Wrap around handle
Poignée circulaire |
| B Zylinder
Cylinder
Cylindre | O AV-Griff
AV-Handle
Poignée AV |
| C Schalldämpfer
Muffler
Silencieux | P Griffrohr
Handlebar
Poignée tubulaire |
| D Anwerfvorrichtung
Rewind starter
Dispositif de lancement | Q Handstück, Kettenschutz
Helper's handle, Chain scabbard
Poignée, Protège-chaîne |
| E Zündanlage
Ignition system
Dispositif d'allumage | R Werkzeuge, Sonderzubehör
Tools, Extras
Outils, Accessoires optionnels |
| F Kupplung, Kettenraddeckel
Clutch, Chain sprocket cover
Embrayage, Couvercle de pignon | S AV-Griff
AV-Handle
Poignée AV |
| G Ölpumpe
Oil pump
Pompe à huile | T Vergaser HL-324A
Carburetor HL-324A
Carburateur HL-324A |
| H Öltankdeckel, Getriebedeckel
Tank cover, Gear box cover
Couvercle du réservoir d'huile, Couvercle du reducteur | U Getriebe 090G
Gear head 090G
Réducteur 090G |
| J Drehzahlregler
Speed governor
Regulateur de régime | |
| K Luftfilter
Air filter
Filtre à air | |
| L Vergaser LB-S9
Carburetor LB-S9
Carburateur LB-S9 | |
| M Handgriff
Handle
Poignée | |



166ET037 SC

Illustration A

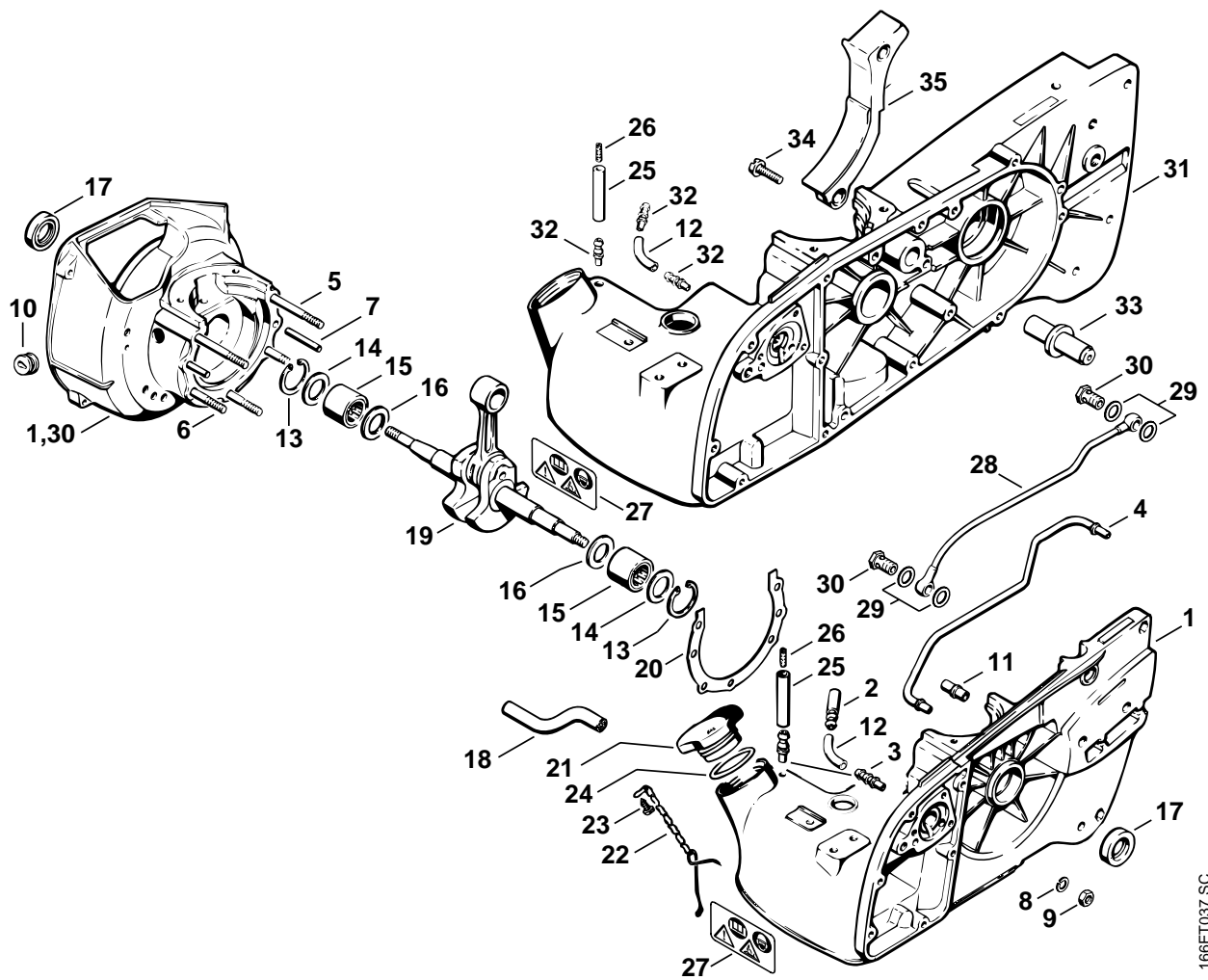
Kurbelgehäuse

Crankcase

Carter de vilebrequin

Bild-Nr.	Teile-Nr.	St-Zahl	Benennung	Part Name	Désignation
1	1106 020 2506	1	Kurbelgehäuse (2) □ 2 - 10, 27	Crankcase (2) □ 2 - 10, 27	Carter de vilebrequin (2) □ 2 - 10, 27
2	0000 988 5217	1	Stutzen (2)	Connector (2)	Manchon (2)
3	0000 988 5200	2	Stutzen (2)	Connector (2)	Manchon (2)
4	1106 641 3200	1	Ölleitung (2)	Oil line (2)	Conduit d'huile (2)
5	9121 347 1420	2	Schraube DIN835-M6x45-10.9	Stud M6x45	Goujon fileté M6x45
6	9121 347 1370	3	Schraube DIN835-M6x30-10.9	Stud M6x30	Goujon fileté M6x30
7	9371 470 3220	2	Stift DIN7-6m6x36	Cylindrical pin 6x36	Goupille cylindrique 6x36
8	9321 630 0140	5	Federring DIN127-B6	Spring washer 6	Rondelle Grower 6
9	9210 319 0900	5	Mutter DIN934-M6-10	Hexagon nut M6	Ecrou à six pans M6
10	0000 989 0810	1	Regenschutztülle	Grommet	Douille de protection
11	1106 104 0200	1	Lagerbuchse	Bearing bushing	Coussinet
12	0000 989 5200	1	Schlauch 43 mm	Hose 43mm / 1 3/4"	Tuyau 43 mm
13	9456 621 3310	2	Sicherungsring DIN472-30x1,2	Circlip 30x1.2	Circlips 30x1,2
14	0000 958 2004	2	Scheibe	Washer	Rondelle
15	0000 993 0900	2	Nadellager 18x30x24	Needle bearing 18x30x24	Roulement à aiguilles 18x30x24
16	1106 036 9000	2	Anlauftring	Check ring	Anneau de butée
17	9640 003 1980	2	WDR DIN3760-BS18x30x7	Oil seal 18x30x7	Bague d'étanchéité 18x30x7
18	1106 029 8901	1	Dichtungsstab	Insulating rod	Bâton de joint en caoutchouc
19	1106 030 0400	1	Kurbelwelle	Crankshaft	Vilebrequin
20	1106 029 1210	1	Dichtung	Gasket	Joint
21	1107 350 0500	1	Tankverschluss □ 22 - 24	Filler cap □ 22 - 24	Bouchon de réservoir □ 22 - 24
22	1117 350 0905	1	Verliersicherung	Filler cap retainer	Pièce de sûreté
23	9099 021 2360	1	Schraube DIN7971-3,5x9,5	Self-tapping screw 3.5x9.5	Vis Parker 3,5x9,5
24	9645 948 4050	1	RDR A 36x3-NBR F78	O-ring 36x3	Joint torique 36x3
25	1108 350 5800	1	Tanklüftung □ 26	Tank vent □ 26	Aération de réservoir □ 26
26	0000 951 5815	1	Gewindestift 1/4"	Grub screw 1/4"	Goupille filetée 1/4"
27	0000 967 3662	1	Warnhinweis Piktogramm MS	Warning pictogram MS	Pictogramme d'avertissement MS
	1106 007 1050	1	Dichtungssatz □ 17, 20	Set of gaskets □ 17, 20	Jeu de joints □ 17, 20
			➔ X 30 676 406 (43.94)	➔ X 30 676 406 (43.94)	➔ X 30 676 406 (43.94)
28 *	1106 640 3301	1	Ölleitung (2)	Oil line (2)	Conduit d'huile (2)
29 *	9636 965 0640	4	Dichtring DIN7603-8x12 (2)	Sealing ring 8x12 (2)	Anneau de joint 8x12 (2)
30 *	9170 794 0230	2	Schraube DIN7623-A2/3 (2)	Banjo bolt 2/3" (2)	Vis creuse 2/3" (2)
31 *	1109 020 2531	1	Kurbelgehäuse 090 G (C) (1) □ 5 - 11, 32 - 34	Crankcase 090 G (C) (1) □ 5 - 11, 32 - 34	Carter de vilebrequin 090 G (C) (1) □ 5 - 11, 32 - 34
32 *	0000 988 5212	3	Stutzen (C) (1)	Connector (C) (1)	Manchon (C) (1)
33 *	1109 642 2300	1	Achse (C) (1)	Shaft (C) (1)	Axe (C) (1)

(1) 090 G, (2) 090, 090 AV



166ET037 SC

Illustration A

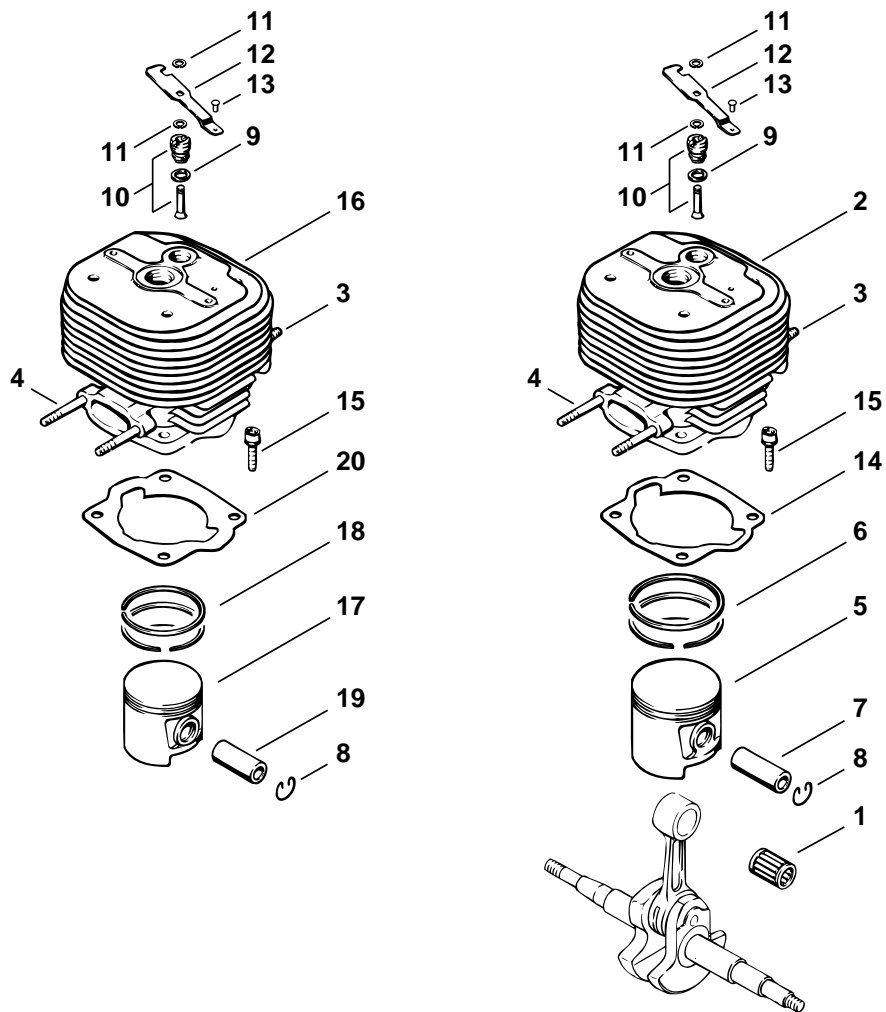
Kurbelgehäuse

Crankcase

Carter de vilebrequin

Bild-Nr.	Teile-Nr.	St-Zahl	Benennung	Part Name	Désignation
34 *	9036 341 1320	1	Schraube DIN912-M6x20-10.9 (C) (1)	Socket head screw M6x20 (C) (1)	Vis cylindrique M6x20 (C) (1)
35 *	1109 656 1501	1	Schutzplatte (C) (1)	Guard plate (C) (1)	Plaque de protection (C) (1)

(1) 090 G, (2) 090, 090 AV



166ET023 SC

Illustration B

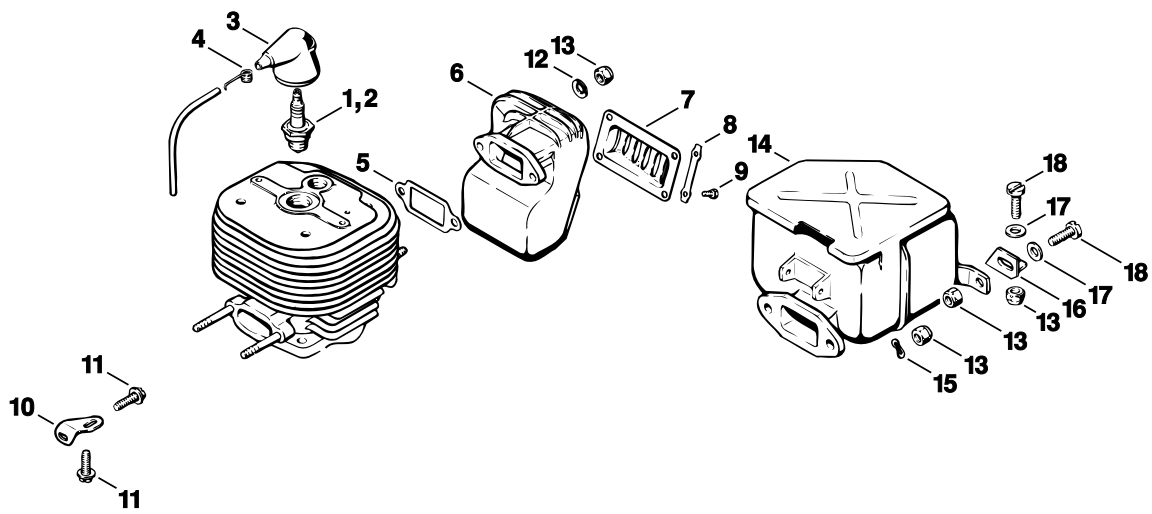
Zylinder

Cylinder

Cylindre

Bild-Nr.	Teile-Nr.	St-Zahl	Benennung	Part Name	Désignation
1	9512 003 4080	1	Nadelkranz 15x19x19,5	Needle cage 15x19x19.5	Cage à aiguilles 15x19x19,5
2	1106 020 1211	1	Zylinder mit Kolben Ø 66 mm (2) □ 3 - 13	Cylinder with piston Ø 66mm (2) □ 3 - 13	Cylindre avec piston Ø 66 mm (2) □ 3 - 13
3	9121 347 1310	2	Schraube DIN835-M6x18-10.9 (2)	Stud M6x18 (2)	Goujon fileté M6x18 (2)
4	9121 347 1380	2	Schraube DIN835-M6x35-10.9	Stud M6x35	Goujon fileté M6x35
5	1106 030 2051	1	Kolben Ø 66 mm (2) □ 6 - 8	Piston Ø 66mm (2) □ 6 - 8	Piston Ø 66 mm (2) □ 6 - 8
6	1106 034 3010	2	Verdichtungsring Ø 66x1,5 mm (2)	Piston ring Ø 66x1.5mm (2)	Segment de piston Ø 66x1,5 mm (2)
7	1106 034 1551	1	Kolbenbolzen 15x46 (2)	Piston pin 15x46 (2)	Axe de piston 15x46 (2)
8	9462 650 1500	2	Sprengring DIN73130-A15x1,2	Snap ring 15	Jonc d'arrêt 15
9	9636 815 0640	1	Dichtring DIN7603-8x12	Sealing ring 8x12	Anneau de joint 8x12
10	1106 020 9400	1	Dekompressionsventil □ 11	Decompression valve □ 11	Soupape de décompression □ 11
11	9460 624 0320	2	Sicherungsscheibe DIN6799-3,2	E-clip 3.2	Anneau d'arrêt 3,2
12	1106 028 8101	1	Blattfeder	Flat spring	Ressort à lame
13	9440 069 1270	1	Blindniet 2,6x6	Blind rivet 2.6x6	Rivet borgne 2,6x6
14	1106 029 2311	1	Zylinderdichtung (2)	Cylinder gasket (2)	Joint de cylindre (2)
15	9036 341 1350	4	Schraube DIN912-M6x25-Z1	Socket head screw M6x25	Vis cylindrique M6x25
	1106 007 1050	1	Dichtungssatz □ 20	Set of gaskets □ 20	Jeu de joints □ 20
16 *	1106 020 1202	1	Zylinder mit Kolben Ø 58 mm (1) □ 3, 4, 8 - 13, 17 - 19	Cylinder with piston Ø 58mm (1) □ 3, 4, 8 - 13, 17 - 19	Cylindre avec piston Ø 58 mm (1) □ 3, 4, 8 - 13, 17 - 19
17 *	1106 030 2003	1	Kolben Ø 58 mm (1) □ 8, 18, 19	Piston Ø 58mm (1) □ 8, 18, 19	Piston Ø 58 mm (1) □ 8, 18, 19
18 *	1106 034 3003	2	Verdichtungsring Ø 58x1,5 mm (1)	Piston ring Ø 58x1.5mm (1)	Segment de piston Ø 58x1,5 mm (1)
19 *	1106 034 1503	1	Kolbenbolzen 15x42 (1)	Piston pin 15x42 (1)	Axe de piston 15x42 (1)
20 *	1106 029 2300	1	Zylinderdichtung (1)	Cylinder gasket (1)	Joint de cylindre (1)

(1) 090 G, (2) 090, 090 AV



166ET005

Illustration C

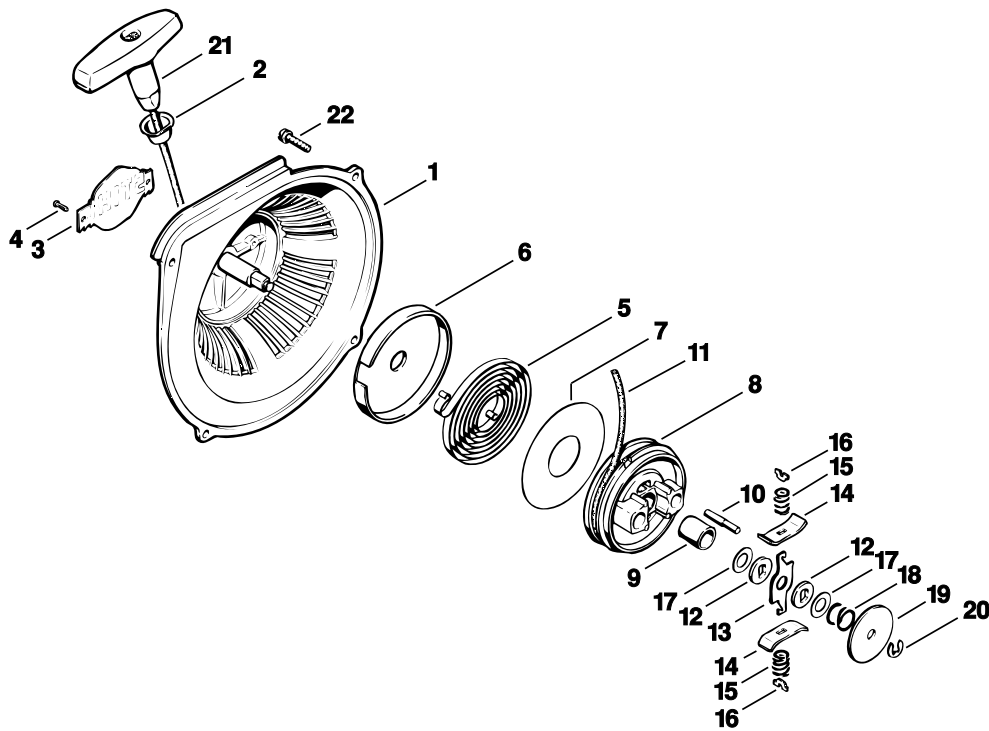
Schalldämpfer

Muffler

Silencieux

Bild-Nr.	Teile-Nr.	St-Zahl	Benennung	Part Name	Désignation
1	0000 400 7000	1	Zündkerze NGK BPMR7A	Spark plug NGK BPMR7A	Bougie NGK BPMR7A
2	1110 400 7005	1	Zündkerze Bosch WSR 6 F	Spark plug Bosch WSR 6 F	Bougie Bosch WSR 6 F
3	1110 405 1000	1	Zündleitungsstecker	Spark plug boot	Contact de câble d'allumage
4	0000 998 0603	1	Schenkelfeder	Torsion spring	Ressort coudé
5	1106 149 0600	1	Auspuffdichtung	Exhaust gasket	Joint d'échappement
6	1106 140 0502	1	Auspufftopf (2) □ 7 - 11	Exhaust muffler (2) □ 7 - 11	Pot d'échappement (2) □ 7 - 11
7	1106 145 2900	1	Deckel (2)	Cover (2)	Couvercle (2)
8	1106 148 3900	2	Sicherungsblech (2)	Locking plate (2)	Arrêteur en tôle (2)
9	9008 319 0650	4	Schraube DIN933-M4x10-8.8 (2)	Hexagon head screw M4x10 (2)	Vis à six pans M4x10 (2)
10	1106 146 8000	1	Winkel (2)	Bracket (2)	Equerre (2)
11	9044 319 0980	2	Schraube DIN84-M5x16-Z4-1 (2)	Pan head screw M5x16 (2)	Vis cylindrique M5x16 (2)
12	9486 648 0200	2	Tellerfeder DIN2093-A12,5 (2)	Cup spring 12.5 (2)	Rondelle Belleville 12,5 (2)
13	9214 320 0900	6	Sicherungsmutter DIN980-V M6-10	Lock nut M6	Ecrou de sécurité M6
	1106 007 1050	1	Dichtungssatz □ 5	Set of gaskets □ 5	Jeu de joints □ 5
14 *	1109 140 0601	1	Schalldämpfer (1)	Muffler (1)	Silencieux (1)
15 *	9322 630 0140	2	Federscheibe DIN137-A6 (1)	Spring washer 6 (1)	Rondelle élastique 6 (1)
16 *	1109 148 4200	1	Winkel (1)	Bracket (1)	Equerre (1)
17 *	9291 021 0140	2	Scheibe DIN125-A6,4 (1)	Washer 6.4 (1)	Rondelle 6,4 (1)
18 *	9041 216 1310	2	Schraube DIN84-M6x18-8.8 (1)	Pan head screw M6x18 (1)	Vis cylindrique M6x18 (1)

(1) 090 G, (2) 090, 090 AV



106ET021

Illustration D

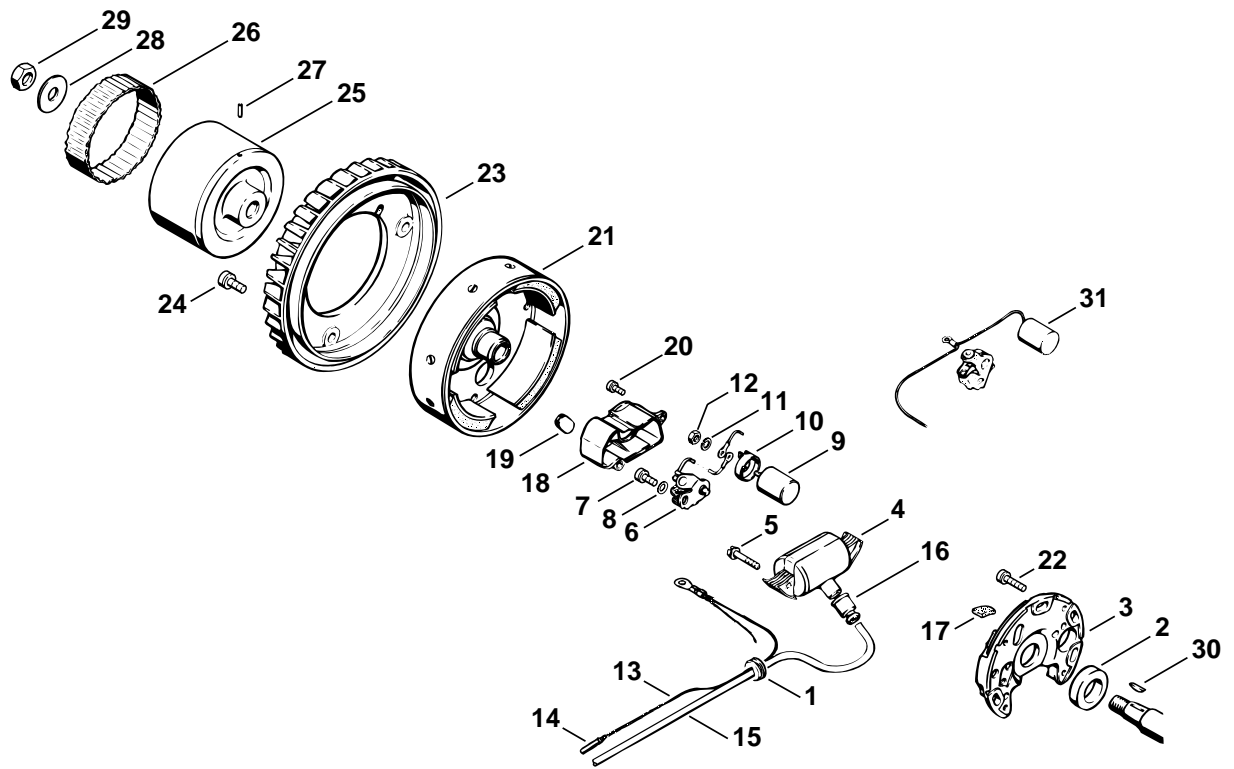
Anwerfvorrichtung

Rewind starter

Dispositif de lancement

Bild-Nr.	Teile-Nr.	St-Zahl	Benennung	Part Name	Désignation
	1106 080 2810	1	Lüfterdeckel mit Anwerfvorrichtung □ 1 - 21	Fan cover with rewind starter □ 1 - 21	Couvercle de ventilateur avec lanceur □ 1 - 21
1	1106 080 2010	1	Lüftergehäuse □ 2 - 4	Fan housing □ 2 - 4	Carter de ventilateur □ 2 - 4
2	1110 084 9102	1	Buchse	Bushing	Douille
3	0000 967 2021	1	Firmenzeichen STIHL	Nameplate STIHL	Emblème STIHL
4	0000 974 1000	2	Halbrundniet 3x6	Round head rivet 3x6	Rivet à tête ronde 3x6
5	1106 190 0600	1	Rückholfeder □ 6	Rewind spring □ 6	Ressort de rappel □ 6
6	1107 037 8001	1	Federgehäuse	Spring housing	Boîtier de ressort
7	1106 195 9015	1	Scheibe	Washer	Rondelle
8	1106 190 1000	1	Seilrolle □ 9, 10	Rope rotor □ 9, 10	Poulie à câble □ 9, 10
9	0000 963 1431	1			
10	1106 195 9800	4	Steckkerbstift	Notched pin	Goupille cannelée
11	1107 195 8200	1	Anwerfseil Ø 4,5x1000 mm	Starter rope Ø 4.5x1000mm	Câble de lancement Ø 4,5x1000 mm
	0000 930 2200	1	Anwerfseil Ø 4,5 mm x 30,5 m (B)	Starter rope Ø 4.5mm x 30.5m (B)	Câble de lancement Ø 4,5 mm x 30,5 m (B)
12	1106 195 9001	2	Scheibe	Washer	Rondelle
	1106 190 4600	1	Reibungsschuh □ 13 - 16, 18	Friction shoe □ 13 - 16, 18	Entraîneur □ 13 - 16, 18
13	1106 195 3000	1	Bremshebel	Brake lever	Levier de frein
14	1106 195 5000	2	Reibungsschuhplatte	Friction shoe plate	Plaque de l'entraîneur
15	1106 195 5100	1	Reibungsschuhfeder	Friction shoe spring	Ressort de l'entraîneur
16	1106 195 1700	2	Federteller	Spring retainer plate	Agrafe de ressort
17	0000 958 1010	2	Scheibe	Washer	Rondelle
18	1106 195 2900	1	Bremsfeder	Brake spring	Ressort de frein
19	1106 195 3200	1	Anlaufscheibe	Thrust washer	Rondelle de butée
20	9460 624 0500	1	Sicherungsscheibe DIN6799-5	E-clip 5	Anneau d'arrêt 5
21	1110 195 3400	1	Griff	Starter grip	Poignée
22	9048 216 1010	4	Schraube DIN84-M5x18-Z1	Pan head screw M5x18	Vis cylindrique M5x18

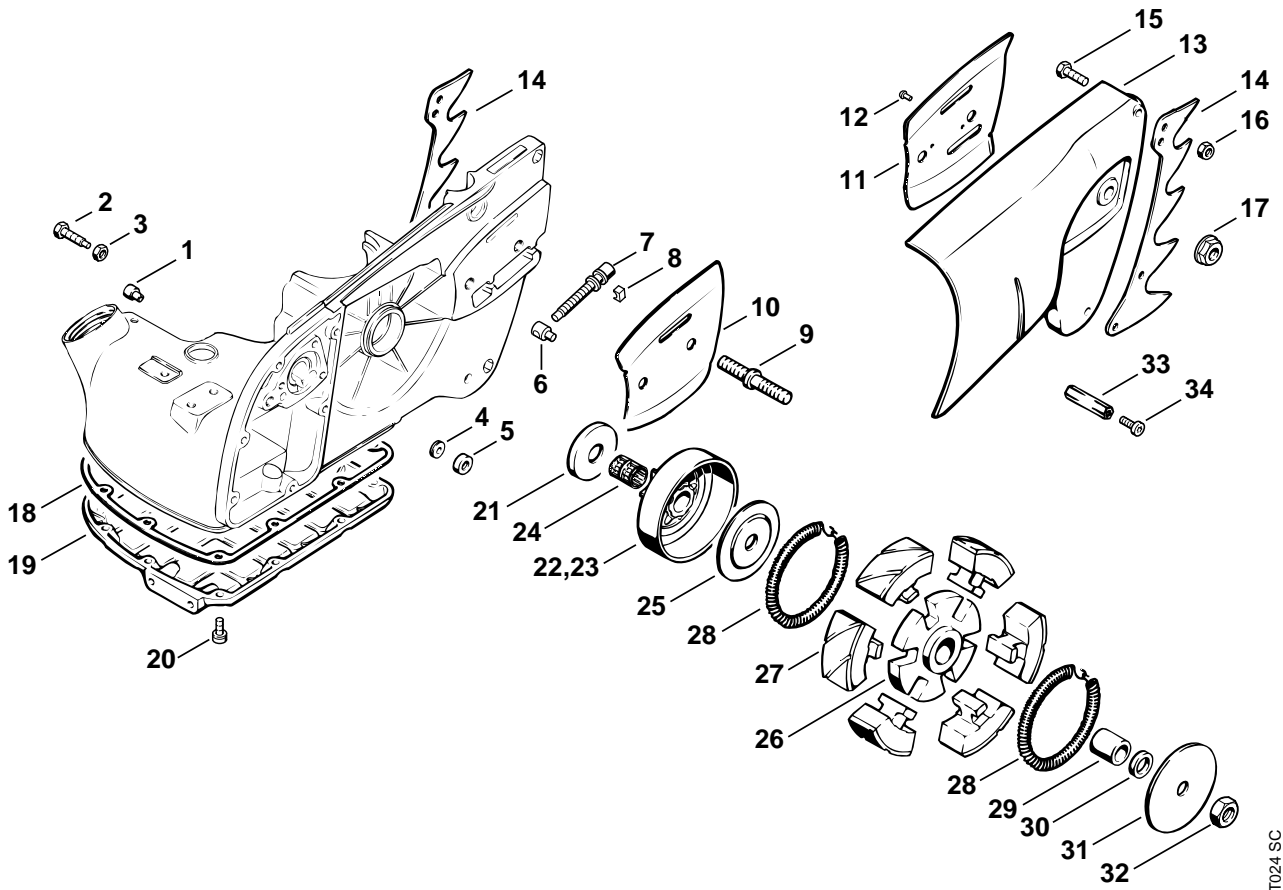
(1) 090 G, (2) 090, 090 AV



166ET036 SC

Bild-Nr.	Teile-Nr.	St-Zahl	Benennung	Part Name	Désignation
1	0000 989 0810	2	Regenschutztülle	Grommet	Douille de protection
2	0000 992 5820	1	Dichtring	Sealing ring	Anneau de joint
	1106 400 0510	1	Magnetzündler □ 3 - 21	Magneto □ 3 - 21	Volant magnétique □ 3 - 21
3	1106 400 0705	1	Ankerplatte □ 4 - 20	Stator plate □ 4 - 20	Stator d'allumage □ 4 - 20
4	1106 404 3210	1	Zündanker	Ignition coil	Bobine d'allumage
5	9110 313 0700	2	Schraube DIN7985-M4x19-8.8	Flat head screw M4x19	Vis à tête plate M4x19
6	1106 400 2001	1	Kontaktsatz	Set of points	Jeu de contacts
7	9041 216 0630	1	Schraube DIN84-M4x8-8.8	Pan head screw M4x8	Vis cylindrique M4x8
8	9322 630 0100	1	Federscheibe DIN137-A4	Spring washer 4	Rondelle élastique 4
9	1115 404 3400	1	Kondensator	Capacitor	Condensateur
10	1115 404 8800	1	Kappe	Cap	Capuchon
11	9321 630 0080	1	Federring DIN127-B3	Spring washer 3	Rondelle Grower 3
12	9210 260 0400	1	Mutter DIN934-M3-8	Hexagon nut M3	Ecrou à six pans M3
13	1106 442 1201	1	KurzschlieÙleitung □ 14	Short circuit wire □ 14	Câble de court-circuit □ 14
14	1110 442 7000	1	Kontakthülse	Contact sleeve	Douille de contact
15		1	Zündleitung 375 mm	Ignition lead 375mm	Câble d'allumage 375 mm
	0000 405 0600	1	Zündleitung 1 m (B)	Ignition lead 1 m (B)	Câble d'allumage 1 m (B)
	0000 930 2251	1	Zündleitung 10 m (B)	Ignition lead 10 m (B)	Câble d'allumage 10 m (B)
16	0000 989 1010	1	Schutztülle	Grommet	Douille de protection
17	1110 404 4200	1	Schmierfilz	Felt wick	Mèche de graissage
18	1106 400 8201	1	Staubschutzkappe □ 19	Dust cap □ 19	Cache-poussière □ 19
19	1106 404 8300	1	Stopfen	Plug	Bouchon
20	9047 319 0360	2	Schraube DIN84-M3x10-Z3	Pan head screw M3x10	Vis cylindrique M3x10
21	1106 400 1202	1	Schwungrad	Flywheel	Rotor
22	9021 319 0670	2	Schraube DIN84-M4x14-Z1	Pan head screw M4x14	Vis cylindrique M4x14
23	1106 086 0510	1	Lüfterrad	Fanwheel	Ventilateur
24	9048 216 0950	4	Schraube DIN84-M5x10-Z4	Pan head screw M5x10	Vis cylindrique M5x10
25	1106 190 2100	1	Anwerfrolle □ 26, 27	Starter cup □ 26, 27	Poulie de lancement □ 26, 27
26	0000 961 5115	1	Ring	Ring	Anneau
27	9380 620 1650	1	Spannstift DIN1481-3x8	Roll pin 3x8	Goupille élastique 3x8
28	0000 958 1001	1	Scheibe	Washer	Rondelle
29	9210 261 1340	1	Mutter DIN934-M10x1-10	Hexagon nut M10x1	Ecrou à six pans M10x1
30	9482 435 0430	1	Scheibenfeder DIN6888-3x5,5	Woodruff key 3x5	Clavette demi-lune 3x5
			➔ 6 519 900 (20.80)	➔ 6 519 900 (20.80)	➔ 6 519 900 (20.80)
31 *	1106 404 3401	1	Kondensator	Capacitor	Condensateur

(1) 090 G, (2) 090, 090 AV



166ET024 SC

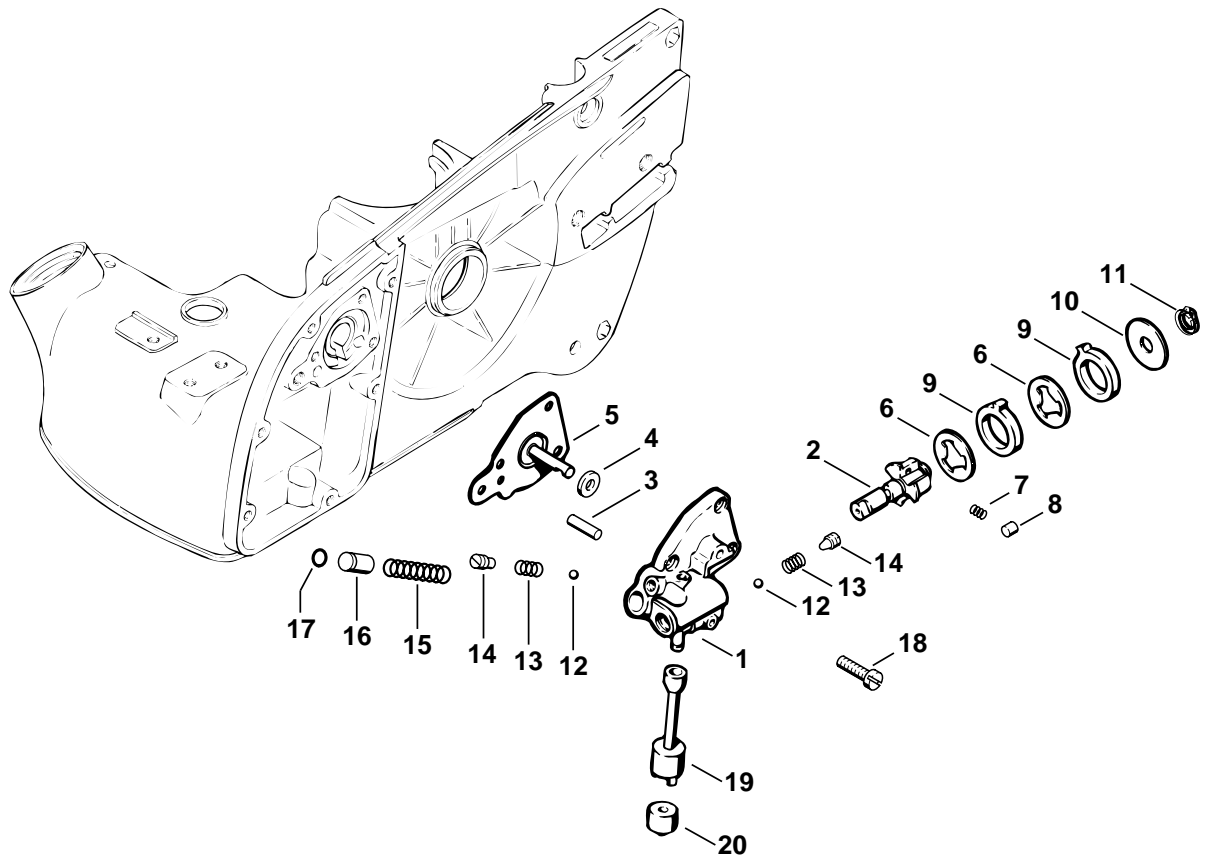
Illustration F

Kupplung, Kettenraddeckel

Clutch, Chain sprocket
coverEmbrayage, Couvercle de
pignon

Bild-Nr.	Teile-Nr.	St-Zahl	Benennung	Part Name	Désignation
1	1106 640 9000	1	Siebstutzen	Strainer flange	Manchon de tamis
2	0000 951 0601	1	Sechskantschraube M6	Hexagon head screw M6	Vis à six pans M6
3	9210 319 0900	1	Mutter DIN934-M6-10	Hexagon nut M6	Ecrou à six pans M6
4	1106 647 2800	1	Anschlagteller	Cup	Rondelle de butée
5	1106 647 9200	1	Gummikappe	Rubber cap	Capuchon en caoutchouc
6	1106 664 1501	1	Spannmutter	Tensioning nut	Ecrou de tension
7	0000 951 2911	1	Spannschraube M6	Adjusting screw M6	Vis de tension M6
8	1107 021 9000	1	Klemmstück	Clamp	Pièce de serrage
9	0000 953 6601	2	Stiftschraube (2)	Stud (2)	Goujon fileté (2)
10	1106 664 1000	1	Seitenblech innen (2)	Inner side plate (2)	Tôle latérale intérieure (2)
11	1106 664 1100	1	Seitenblech außen (2)	Outer side plate (2)	Tôle latérale extérieure (2)
12	9441 065 1910	2	Kerbnagel DIN1476-3x8	Round head rivet 3x8	Clou cannelé à tête ronde 3x8
13	1106 648 0412	1	Kettenraddeckel (2)	Chain sprocket cover (2)	Couvercle de pignon (2)
14	1106 664 0510	2	Krallenanschlag	Bumper spike	Griffe
15	9008 319 1310	4	Schraube DIN933-M6x18-8.8 (2)	Hexagon head screw M6x18 (2)	Vis à six pans M6x18 (2)
16	9214 320 0900	6	Sicherungsmutter DIN980-V M6-10	Lock nut M6	Ecrou de sécurité M6
17	9220 260 1300	2	Mutter DIN6923-M10-8	Hexagon nut M10	Ecrou à six pans M10
18	1106 359 1110	1	Dichtung	Gasket	Joint
19	1106 351 0701	1	Tankdeckel	Fuel tank cover	Couvercle de réservoir d'essence
20	9048 216 1010	10	Schraube DIN84-M5x18-Z1	Pan head screw M5x18	Vis cylindrique M5x18
21	1106 036 9100	1	Abdeckscheibe	Cover washer	Rondelle de recouvrement
22	1106 640 2015	1	Kettenrad 0.404" 7Z (2)	Chain sprocket 0.404" 7T (2)	Pignon 0.404" 7D (2)
23	1106 640 2035	1	Kettenrad 1/2" 6Z (2)	Chain sprocket 1/2" 6T (2)	Pignon 1/2" 7D (2)
24	9512 933 4050	1	Nadelkranz 15x18x22	Needle cage 15x18x22	Cage à aiguilles 15x18x22
25	1109 162 8905	1	Scheibe	Washer	Rondelle
	1109 160 2200	1	Kupplung □ 26 - 28	Clutch □ 26 - 28	Embrayage □ 26 - 28
26	1109 162 3200	1	Mitnehmer	Carrier	Entraîneur
27	1109 160 1600	6	Fliehkewicht	Clutch shoe	Masselotte
28	0000 997 5616	2	Zugfeder	Tension spring	Ressort de tension
29	1106 162 9000	1	Spannhülse	Adapter sleeve	Fourreau
30	0000 961 1200	1	Ring	Ring	Anneau
31	1109 162 8900	1	Scheibe	Washer	Rondelle
32	9210 261 1350	1	Mutter DIN934-M10LHx1-10	Hexagon nut M10x1	Ecrou à six pans M10x1
33	1111 656 7700	1	Kettenfänger	Chain catcher	Arrêt de chaîne
34	9040 346 1010	1	Schraube DIN912-M5x18-Z4	Socket head screw M5x18	Vis cylindrique M5x18
	1106 007 1050	1	Dichtungssatz □ 18	Set of gaskets □ 18	Jeu de joints □ 18

(1) 090 G, (2) 090, 090 AV



166ET021 SC

Illustration G

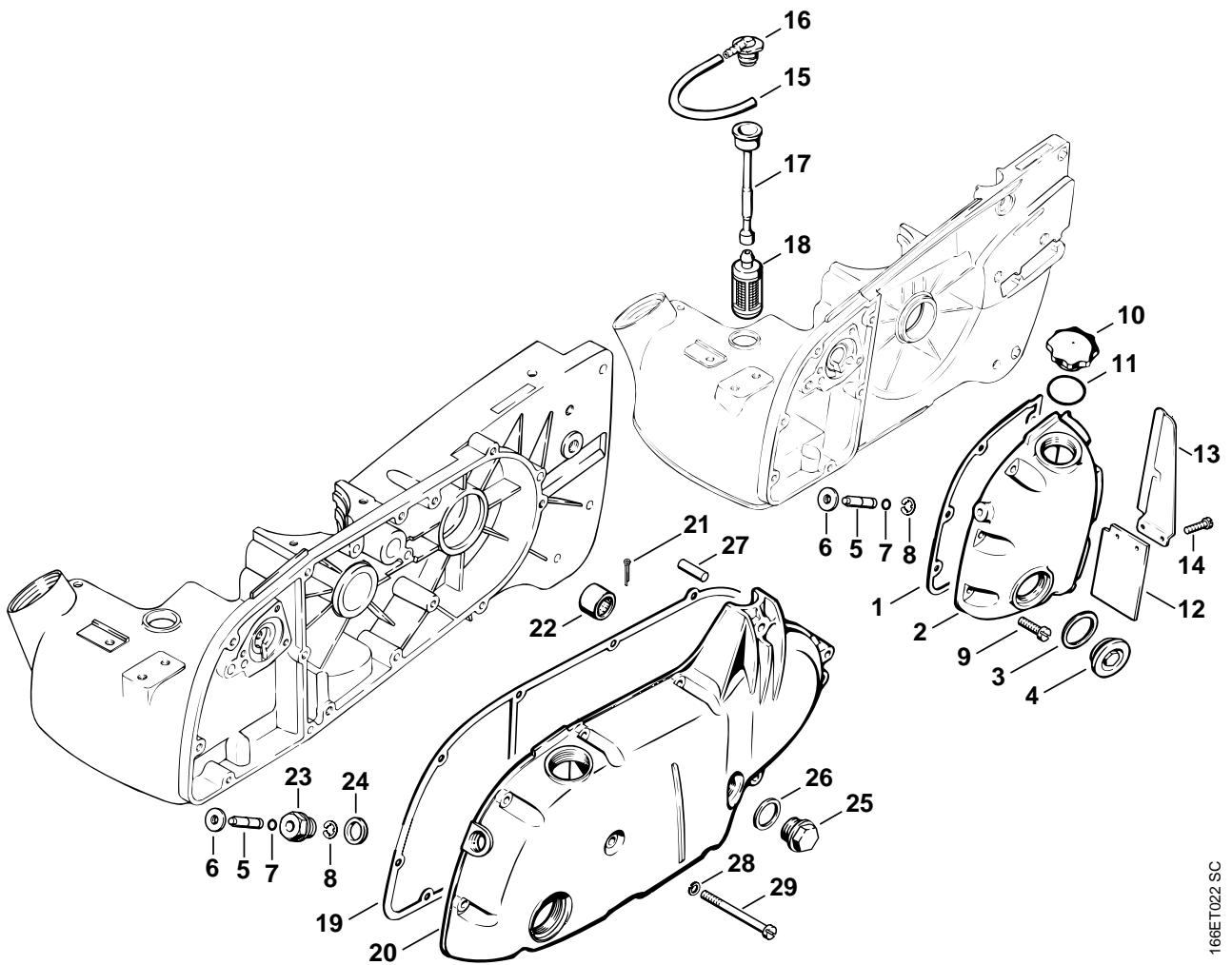
Ölpumpe

Oil pump

Pompe à huile

Bild-Nr.	Teile-Nr.	St-Zahl	Benennung	Part Name	Désignation
	1106 640 3202	1	Ölpumpe □ 1 - 17	Oil pump □ 1 - 17	Pompe à huile □ 1 - 17
1	1106 640 3002	1	Pumpengehäuse	Pump housing	Carter de pompe
2	1106 647 0600	1	Pumpenkolben	Pump piston	Piston de pompe
3	0000 971 0420	1	Stift	Pin	Cheville
4	0000 992 5110	1	Dichtring	Sealing ring	Anneau de joint
5	1106 640 3100	1	Stößel mit Membrane	Plunger with diaphragm	Tige poussoir avec membrane
6	1106 647 7900	2	Scheibe	Washer	Rondelle
7	0000 997 0325	6	Druckfeder	Compression spring	Ressort de pression
8	9517 003 5090	6	Zylinderrolle DIN5402-5x5	Cylindrical roller 5x5	Aiguille 5x5
9	1106 647 2611	2	Ringhebel	Annular lever	Anneau-entraîneur
10	0000 958 1001	1	Scheibe	Washer	Rondelle
11	9455 621 0850	1	Sicherungsring DIN471-10x1	Circlip 10x1	Circlips 10x1
12	9516 003 1730	2	Kugel DIN5401-4	Ball Ø 4mm	Bille Ø 4 mm
13	0000 997 0336	2	Druckfeder	Compression spring	Ressort de pression
14	0000 951 5810	2	Gewindestift M6	Grub screw M6	Goupille filetée M6
15	0000 997 0728	1	Druckfeder	Compression spring	Ressort de pression
16	1111 647 0610	1	Pumpenkolben	Pump piston	Piston de pompe
17	9646 945 0490	1	RDR DIN3770-B7x1,5	O-ring 7x1.5	Joint torique 7x1,5
18	9048 216 1010	3	Schraube DIN84-M5x18-Z1	Pan head screw M5x18	Vis cylindrique M5x18
19	1106 647 9404	1	Schlauch	Hose	Tuyau
20	1106 640 3801	1	Saugkopf	Pickup body	Crépine d'aspiration

(1) 090 G, (2) 090, 090 AV



166ET022 SC

Illustration H

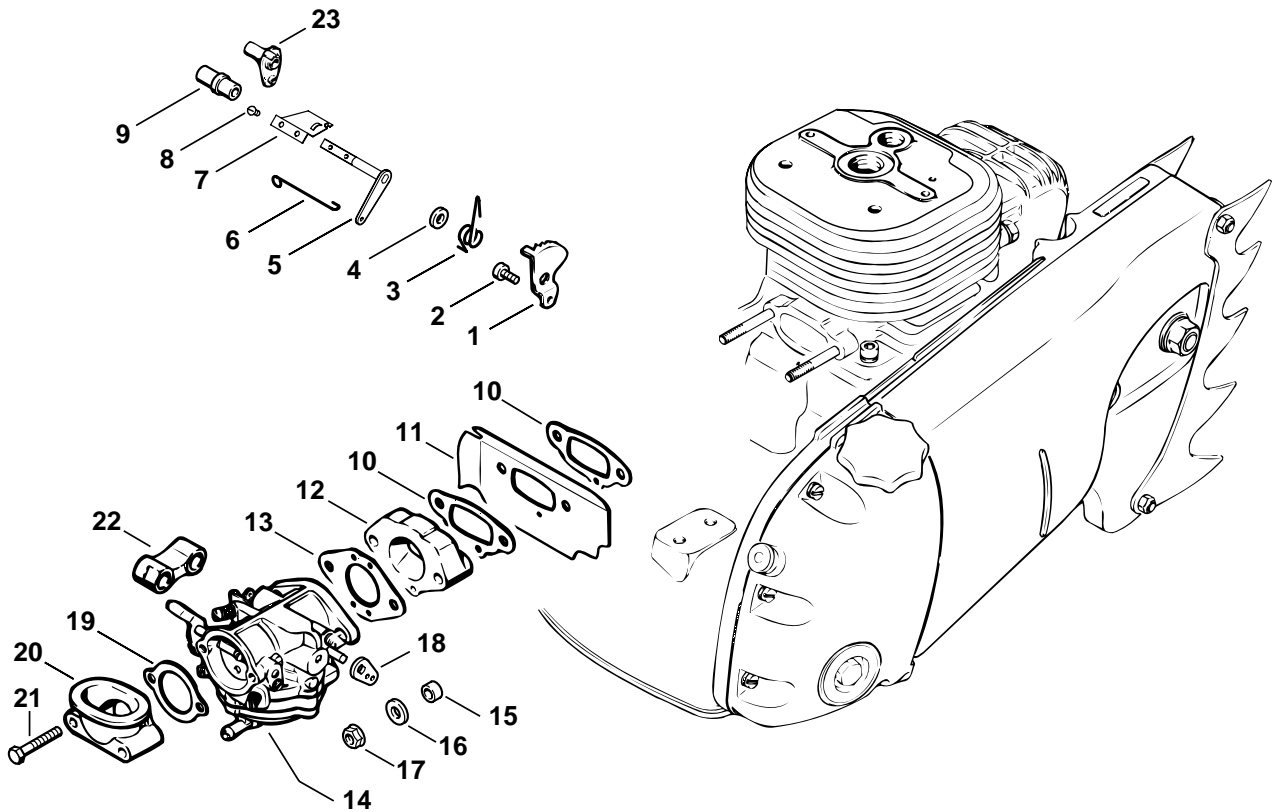
Öltankdeckel,
Getriebedeckel

Tank cover, Gear box cover

Couvercle du réservoir
d'huile, Couvercle du
reducteur

Bild-Nr.	Teile-Nr.	St-Zahl	Benennung	Part Name	Désignation
1	1106 359 0700	1	Dichtung (2)	Gasket (2)	Joint (2)
2	1106 350 4002	1	Öltankdeckel (2) □ 3 - 8	Oil tank cover (2) □ 3 - 8	Couvercle de réservoir d'huile (2) □ 3 - 8
3	0000 992 7105	1	Dichtring	Sealing ring	Anneau de joint
4	1106 351 2200	1	Ölschauglas	Oil sight glass	Voyant d'huile
	1106 007 1004	1	Satz Druckbolzen □ 5 - 8	Thrust bolt kit □ 5 - 8	Jeu de boulon de pression □ 5 - 8
5	1106 640 6000	1	Druckbolzen □ 6	Thrust bolt □ 6	Boulon de pression □ 6
6	1106 647 7811	1	Scheibe	Washer	Rondelle
7	9646 945 0150	1	RDR DIN3770-B4x1	O-ring 4x1	Joint torique 4x1
8	9468 621 0330	1	Sicherungsring 6x0,7	Circlip 6x0.7	Circlips 6x0,7
9	9048 216 1010	6	Schraube DIN84-M5x18-Z1	Pan head screw M5x18	Vis cylindrique M5x18
10	1106 640 3600	1	Öltankverschluss □ 11	Oil filler cap □ 11	Bouchon de réservoir d'huile □ 11
11	0000 992 6302	1	Dichtring	Sealing ring	Anneau de joint
12	1106 656 2000	1	Spanfänger	Chip guard	Arrête-sciure
13	1106 656 1500	1	Schutzblech	Guard plate	Tôle de protection
14	9048 319 0680	2	Schraube DIN84-M4x16-Z4	Pan head screw M4x16	Vis cylindrique M4x16
15	1106 358 0700	1	Schlauch 135 mm	Hose 135mm	Tuyau 135 mm
16	1108 353 2500	1	Winkelstück	Elbow connector	Raccord en équerre
17	1111 358 7700	1	Schlauch	Hose	Tuyau
18	0000 350 3500	1	Saugkopf	Pickup body	Crépine d'aspiration
	1106 007 1050	1	Dichtungssatz □ 1	Set of gaskets □ 1	Jeu de joints □ 1
19 *	1109 649 0500	1	Dichtung (1)	Gasket (1)	Joint (1)
20 *	1109 640 5820	1	Getriebedeckel (C) (1) □ 21	Gearbox cover (C) (1) □ 21	Couvercle de réducteur (C) (1) □ 21
21 *	9395 021 0790	1	Splint DIN94-1,6x12 (1)	Split pin 1.6x12 (1)	Goupille fendue 1,6x12 (1)
22 *	0000 993 0700	1	Nadellager 16x22x12 (C) (1)	Needle bearing 16x22x12 (C) (1)	Roulement à aiguilles 16x22x12 (C) (1)
23 *	1109 640 7800	1	Hohlschraube mit Druckbolzen (C) (1) □ 5 - 8	Banjo bolt with thrust bolt (C) (1) □ 5 - 8	Vis creuse avec boulon de pression (C) (1) □ 5 - 8
24 *	9636 965 1430	1	Dichtring DIN7603-14x18 (1)	Sealing ring 14x18 (1)	Anneau de joint 14x18 (1)
25 *	9151 794 1760	1	Schraube DIN7604-M18x1,5 (1)	Screw plug M18x1.5 (1)	Bouchon fileté M18x1,5 (1)
26 *	9636 965 1960	1	Dichtring DIN7603-18x24 (1)	Sealing ring 18x24 (1)	Anneau de joint 18x24 (1)
27 *	9371 470 3120	2	Stift DIN7-6m6x20 (1)	Cylindrical pin 6x20 (1)	Goupille cylindrique 6x20 (1)
28 *	9321 630 0120	1	Federring DIN127-B5 (1)	Spring washer 5 (1)	Rondelle Grower 5 (1)
29 *	9042 216 1120	1	Schraube DIN84-M5x55-5.8 (1)	Pan head screw M5x55 (1)	Vis cylindrique M5x55 (1)

(1) 090 G, (2) 090, 090 AV



166ET025 SC

Illustration J

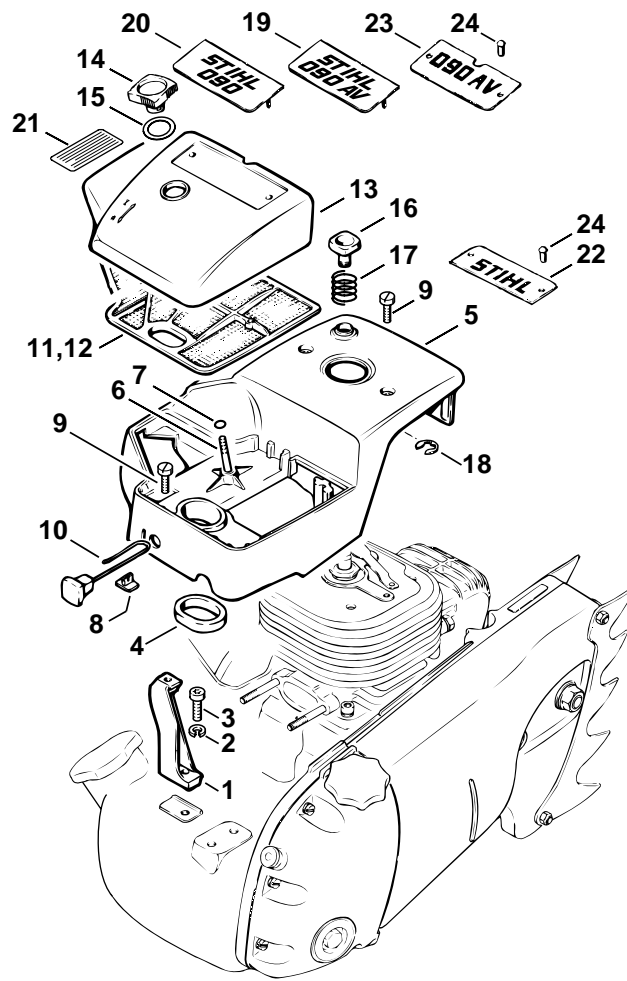
Drehzahlregler

Speed governor

Regulateur de régime

Bild-Nr.	Teile-Nr.	St-Zahl	Benennung	Part Name	Désignation
1	1106 104 1900	1	Rastenblech	Notched speed control base	Tôle à crans
2	9048 319 0650	1	Schraube DIN84-M4x10-Z4	Pan head screw M4x10	Vis cylindrique M4x10
3	0000 998 0811	1	Schenkelfeder	Torsion spring	Ressort coudé
4	9291 021 0120	1	Scheibe DIN125-A5,3	Washer 5.3	Rondelle 5,3
5	1106 100 0601	1	Reglerachse	Governor shaft	Axe de régulateur
6	1106 104 0501	1	Reglerstange	Governor rod	Levier de commande de régulateur
7	1106 104 1000	1	Reglerklappe	Wind vane	Volet de régulateur
8	9047 319 0220	2	Schraube DIN84-M2,6x5-Z3	Pan head screw M2.6x5	Vis cylindrique M2,6x5
9	1106 104 0200	1	Lagerbuchse	Bearing bushing	Coussinet
10	1106 129 1110	2	Dichtung	Gasket	Joint
11	1106 121 2201	1	Kühlblech	Cooling plate	Tôle de refroidissement
12	1106 121 1615	1	Zwischenflansch	Spacer flange	Bride intermédiaire
13	1106 129 1100	1	Dichtung	Gasket	Joint
14	1106 120 0650	1	Vergaser LB-S9	Carburetor LB-S9	Carburateur LB-S9
15	1106 121 8701	2	Buchse	Bushing	Douille
16	1106 121 8600	2	Scheibe	Washer	Rondelle
17	9220 260 0900	2	Mutter DIN6923-M6-8	Hexagon nut M6	Ecrou à six pans M6
18	1106 123 7610	1	Lasche	Strap	Bride de fixation
19	1106 149 1200	1	Filterdichtung	Filter gasket	Joint de filtre à air
20	1106 141 2200	1	Ansaugkrümmer	Intake elbow	Coude d'admission
21	9012 319 1070	2	Schraube DIN931-M5x30-Z4	Hexagon head screw M5x30	Vis à six pans M5x30
22	1106 123 7500	1	Tülle	Grommet	Douille
	1106 007 1050	1	Dichtungssatz □ 10, 13, 19	Set of gaskets □ 10, 13, 19	Jeu de joints □ 10, 13, 19
			➔ X 26 668 181 (23.93)	➔ X 26 668 181 (23.93)	➔ X 26 668 181 (23.93)
23 *	1106 100 0901	1	Reglerlager	Governor shaft bush	Palier du régulateur

(1) 090 G, (2) 090, 090 AV



166ET038 SC

Illustration K

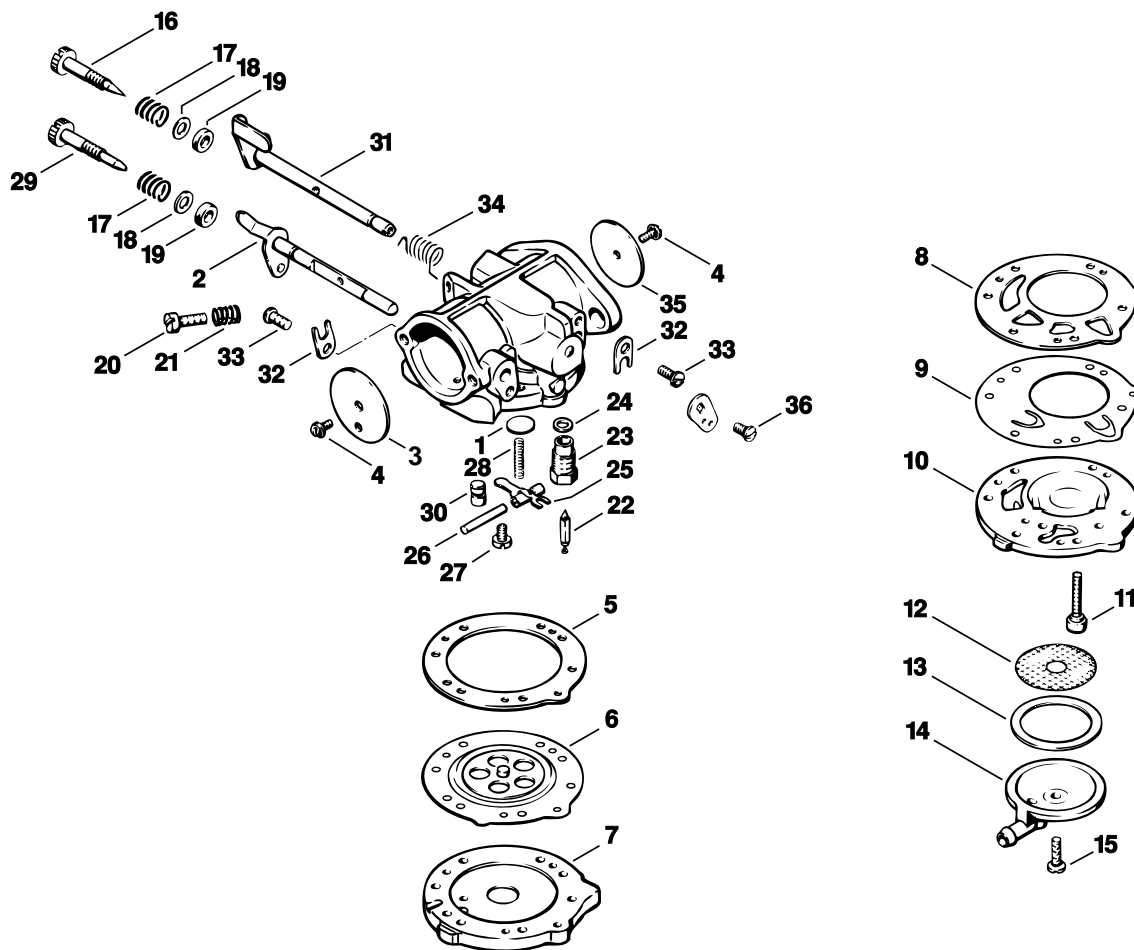
Luftfilter

Air filter

Filtre à air

Bild-Nr.	Teile-Nr.	St-Zahl	Benennung	Part Name	Désignation
1	1106 791 7601	1	Stütze	Support	Support
2	9334 630 0140	1	Federring DIN7980-6	Spring washer 6	Rondelle Grower 6
3	9045 319 1320	1	Schraube DIN912-M6x20-8.8	Socket head screw M6x20	Vis cylindrique M6x20
4	1106 149 0400	1	Dichtring	Sealing ring	Anneau de joint
5	1106 080 1600	1	Haube	Shroud	Capot
6	9121 347 1000	1	Schraube DIN835-M5x38-10.9	Stud M5x38	Goujon fileté M5x38
7	9646 945 0150	1	RDR DIN3770-B4x1	O-ring 4x1	Joint torique 4x1
8	1106 182 2400	1	Klemmstück	Clamp	Pièce de serrage
9	9048 216 1010	3	Schraube DIN84-M5x18-Z1	Pan head screw M5x18	Vis cylindrique M5x18
10	1106 180 2500	1	Startergestänge	Choke rod	Tringlerie de volet de démarrage
11	1106 120 1602	1	Luftfilter, Vlies	Air filter, fleece	Filtre à air, feutre
12	1106 120 1610	1	Luftfilter, Draht	Air filter, wire mesh	Filtre à air, métallique
13	1106 084 0601	1	Deckel	Cover	Couvercle
14	1110 140 9501	1	Verschlussmutter	Twist lock	Ecrou de verrouillage
15	0000 958 1705	1	Scheibe	Washer	Rondelle
16	1106 020 9500	1	Knopf	Button	Bouton
17	0000 997 1705	1	Druckfeder	Compression spring	Ressort de pression
18	9460 624 0800	1	Sicherungsscheibe DIN6799-8	E-clip 8	Anneau d'arrêt 8
19	1106 967 1503	1	Typenschild 090 AV	Model plate 090 AV	Plaque matricule 090 AV
20	1106 967 1502	1	Typenschild 090	Model plate 090	Plaque matricule 090
21	0000 967 3501	1	Hinweisschild USA	Instruction label USA	Plaque indicatrice USA
			➔ X 33 878 644 (20.96)	➔ X 33 878 644 (20.96)	➔ X 33 878 644 (20.96)
22 *	0000 967 2001	1	Firmenzeichen	Nameplate	Emblème STIHL
23 *	0000 967 1545	1	Typenschild 090 AV	Model plate 090 AV	Plaque matricule 090 AV
24 *	0000 974 1000	2	Halbrundniet 3x6	Round head rivet 3x6	Rivet à tête ronde 3x6

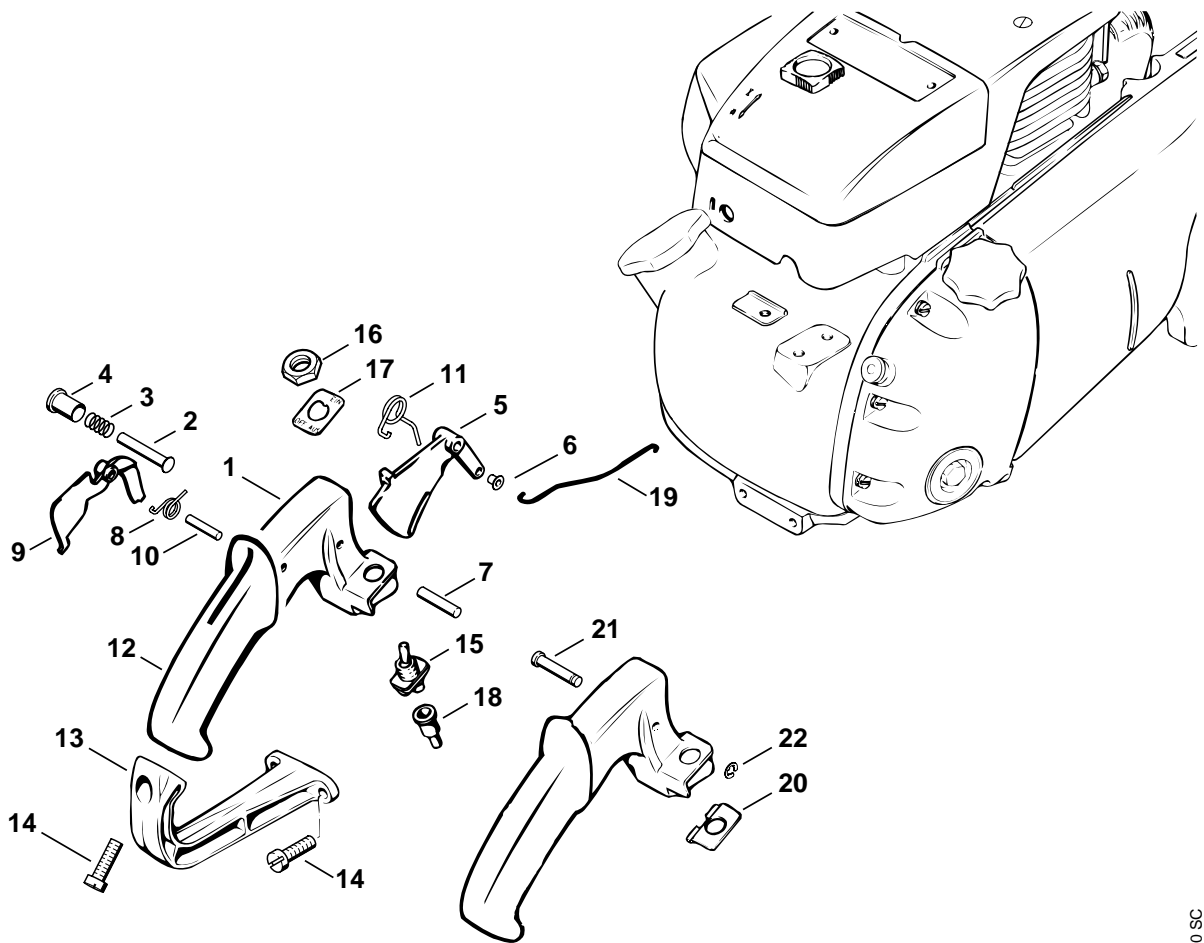
(1) 090 G, (2) 090, 090 AV



106ET039 GM

Bild-Nr.	Teile-Nr.	St-Zahl	Benennung	Part Name	Désignation
	1106 120 0650	1	Vergaser LB-S9 □ 1 - 36	Carburetor LB-S9 □ 1 - 36	Carburateur LB-S9 □ 1 - 36
1	6503 122 9410	1	Verschlussstopfen	Plug	Bouchon
2	1106 120 7220	1	Startwelle mit Hebel	Choke shaft with lever	Axe de volet de démarrage avec levier
3	1106 121 2901	1	Startklappe	Choke shutter	Volet de démarrage
4	1125 122 7402	2	Halbrundschraube	Round head screw	Vis à tête ronde
5	6503 129 0910	1	Dichtung	Gasket	Joint
6	6503 121 4700	1	Regelmembrane	Metering diaphragm	Membrane de réglage
7	1106 121 0502	1	Pumpengehäuse	Pump housing	Carter de pompe
8	1108 129 1100	1	Dichtung	Gasket	Joint
9	1106 121 4803	1	Pumpenmembrane	Pump diaphragm	Membrane de pompe
10	6503 121 0400	1	Oberteil	Top	Partie supérieure
11	1108 122 7700	6	Linsenschraube	Oval head screw	Vis à tête bombée
12	6503 121 7810	1	Sieb	Strainer	Tamis à essence
13	6503 129 3010	1	Dichtring	Sealing ring	Anneau de joint
14	6503 121 0800	1	Abschlussdeckel	End cover	Couvercle
15	6503 122 7700	1	Linsenschraube	Oval head screw	Vis à tête bombée
16	4201 122 6800	1	Leerlaufstellschraube	Low speed adjustment screw	Vis L de richesse au ralenti
17	1120 122 3005	2	Feder	Spring	Ressort
18	4201 122 1500	2	Scheibe	Washer	Rondelle
19	4201 129 3001	2	Dichtring	Sealing ring	Anneau de joint
20	4201 122 6201	1	Leerlaufanschlagschraube	Idle speed adjustment screw	Vis de réglage de régime de ralenti
21	1120 122 3003	1	Feder	Spring	Ressort
22	1110 121 5100	1	Einlassnadel	Inlet needle	Pointeau d'admission
23	4201 121 1100	1	Ventilkörper	Valve body	Corps de soupape
24	4201 129 2500	1	Scheibe	Washer	Rondelle
25	4201 121 5000	1	Einlassregelhebel	Inlet control lever	Levier de réglage d'admission
26	4201 121 9200	1	Achse	Spindle	Axe
27	1120 122 6600	1	Bundschrabe	Collar screw	Vis à embase
28	4201 122 3001	1	Feder	Spring	Ressort
29	1106 122 6702	1	Hauptstellschraube	High speed adjustment screw	Vis H de richesse à haut régime
30	1120 121 5401	1	Ventildüse	Valve jet	Gicleur à soupape
31	1106 120 7102	1	Drosselwelle mit Hebel	Throttle shaft with lever	Axe de papillon avec levier
32	4201 122 9300	2	Klammer	Clip	Agrafe
33	4201 122 7702	2	Linsenschraube	Oval head screw	Vis à tête bombée
34	4201 122 3000	1	Feder	Spring	Ressort
35	1106 121 3302	1	Drosselklappe	Throttle shutter	Papillon
36	9079 319 0280	1	Schraube M3x3,5	Flat head screw M3x3.5	Vis à tête plate M3x3,5
	1106 007 1061	1	Satz Vergaserteile 070/08S □ 5, 6, 8, 9, 13, 19, 24	Set of carburetor parts 070/08S □ 5, 6, 8, 9, 13, 19, 24	Jeu de pièces de carburateur 070/08S □ 5, 6, 8, 9, 13, 19, 24

(1) 090 G, (2) 090, 090 AV



166ET040 SC

Illustration M

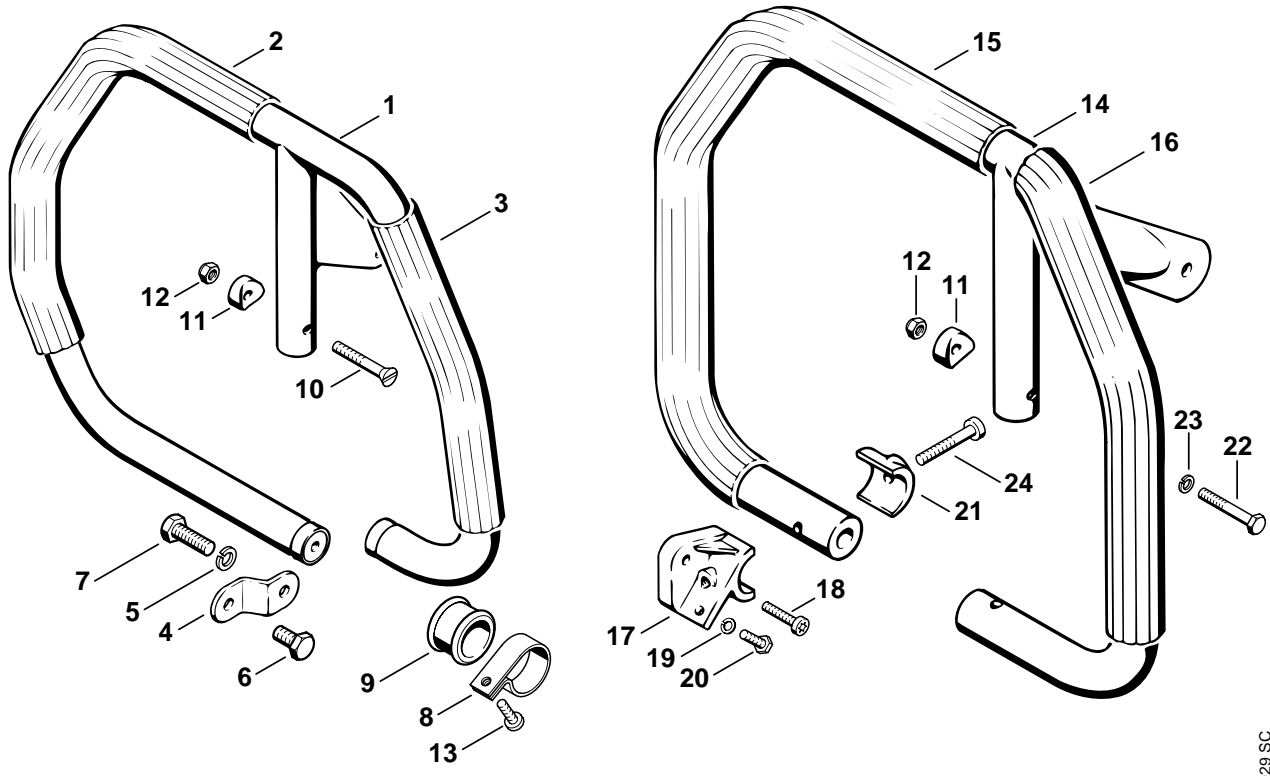
Handgriff

Handle

Poignée

Bild-Nr.	Teile-Nr.	St-Zahl	Benennung	Part Name	Désignation
1	1106 790 0302	1	Handgriff □ 2 - 12	Handle □ 2 - 12	Poignée □ 2 - 12
2	1113 182 8901	1	Bolzen	Pin	Boulon
3	0000 997 0603	1	Druckfeder	Compression spring	Ressort de pression
4	1113 182 9305	1	Startgasknopf	Starting throttle lock	Bouton de gaz de démarrage
5	1106 180 1506	1	Gashebel □ 6	Throttle trigger □ 6	Manette des gaz □ 6
6	9415 415 3140	1	Niet DIN7339-4x0,4x5	Hollow rivet 4x0.3x5	Rivet tubulaire 4x0,3x5
7	9371 470 2640	1	Stift DIN7-5m6x24	Cylindrical pin 5x24	Goupille cylindrique 5x24
8	1108 182 4500	1	Schenkelfeder	Torsion spring	Ressort coudé
9	1106 182 0800	1	Sperrhebel	Trigger interlock	Levier d'arrêt
10	9372 470 2130	1	Stift DIN7-4h8x20	Cylindrical pin 4x20	Goupille cylindrique 4x20
11	0000 998 0802	1	Schenkelfeder	Torsion spring	Ressort coudé
12	1106 791 2205	1	Gummigriff	Rubber grip	Poignée en caoutchouc
13	1106 791 7600	1	Stütze	Support	Support
14	9048 216 1320	5	Schraube DIN84-M6x20-Z4	Pan head screw M6x20	Vis cylindrique M6x20
15	1110 430 0202	1	Stopschalter	Stop switch	Commutateur d'arrêt
16	9211 260 1430	1	Mutter DIN936-M12x0,75	Hexagon nut M12x0.75	Ecrou à six pans M12x0,75
17	0000 967 3506	1	Schild	Label	Plaque
18	1110 432 9200	1	Tülle	Grommet	Douille
19	1106 182 1504	1	Gasgestänge	Throttle rod	Tringlerie des gaz
			➔ 9 082 149 (36.75)	➔ 9 082 149 (36.75)	➔ 9 082 149 (36.75)
20 *	1106 432 8100	1	Beilage	Shim	Cale
			➔ 5 453 329 (15.79)	➔ 5 453 329 (15.79)	➔ 5 453 329 (15.79)
21 *	0000 973 6600	1	Bolzen	Pin	Boulon
22 *	9460 624 0320	1	Sicherungsscheibe DIN6799-3,2	E-clip 3.2	Anneau d'arrêt 3,2

(1) 090 G, (2) 090, 090 AV



166ET029 SC

Illustration N

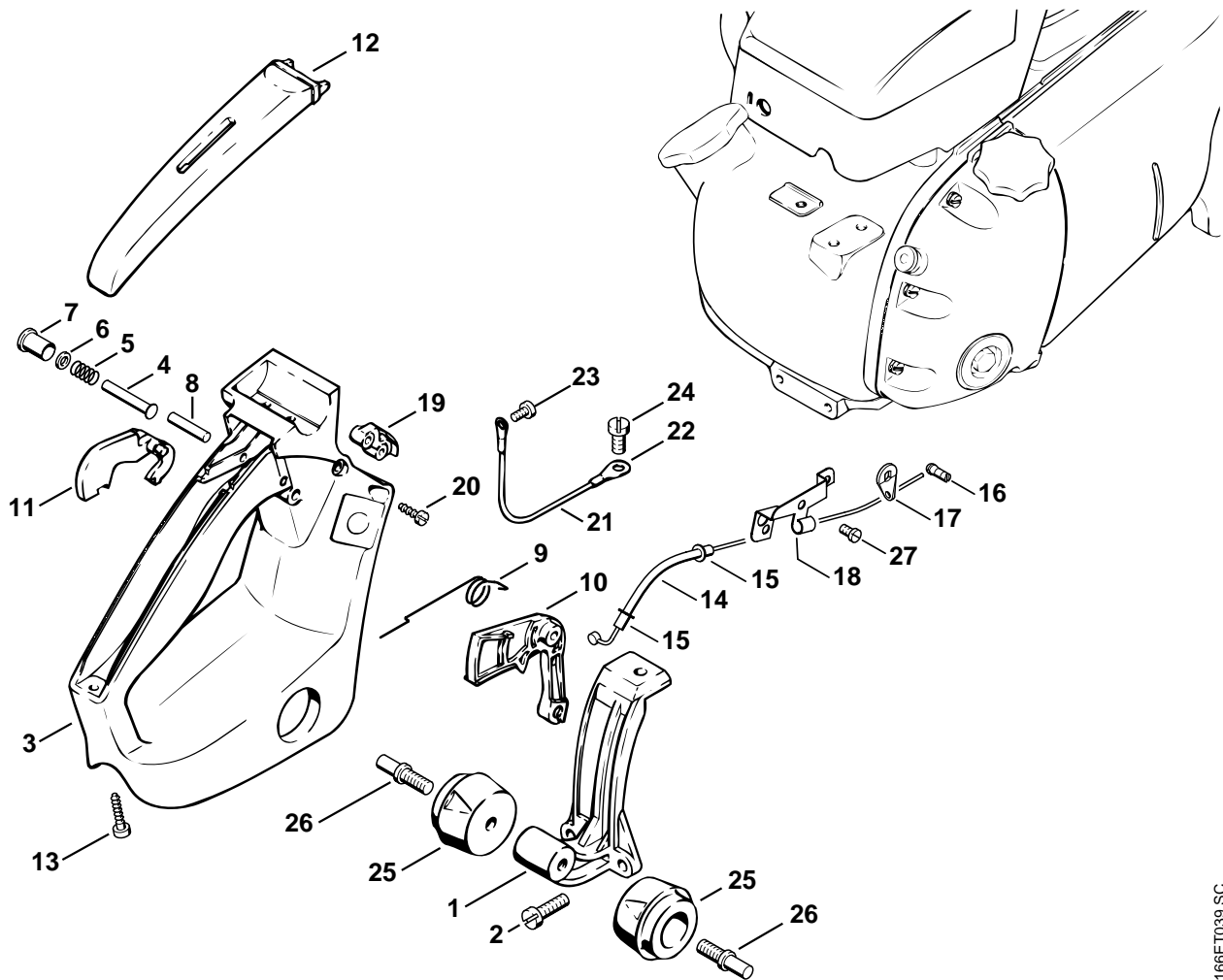
Rundumhandgriff

Wrap around handle

Poignée circulaire

Bild-Nr.	Teile-Nr.	St-Zahl	Benennung	Part Name	Désignation
1	1106 790 3400	1	Rundumhandgriff (2) □ 2 - 6	Wrap around handle (2) □ 2 - 6	Poignée circulaire (2) □ 2 - 6
2		1	Griffschlauch 390 mm (2)	Handle hose 390 mm / 15 3/8" (2)	Gaine de poignée 390 mm (2)
3		1	Griffschlauch 240 mm (2)	Handle hose 240 mm / 9 1/2" (2)	Gaine de poignée 240 mm (2)
	0000 791 2009	1	Griffschlauch Ø 19 mm x 5 m (B)	Handle hose Ø 19 mm x 5m / 3/4x197" (B)	Gaine de poignée Ø 19 mm x 5 m (B)
4	1106 791 7400	1	Lasche (2)	Strap (2)	Bride de fixation (2)
5	9321 630 0180	1	Federring DIN127-B8 (2)	Spring washer 8 (2)	Rondelle Grower 8 (2)
6	9008 319 1780	1	Schraube DIN933-M8x16-8.8 (2)	Hexagon head screw M8x16 (2)	Vis à six pans M8x16 (2)
7	9008 319 1830	1	Schraube DIN933-M8x25-8.8 (2)	Hexagon head screw M8x25 (2)	Vis à six pans M8x25 (2)
8	1106 791 9400	1	Rohrschelle (2)	Tube clamp (2)	Collier (2)
9	1106 791 9500	1	Gummibüchse (2)	Rubber bushing (2)	Coussinet en caoutchouc (2)
10	0000 951 4110	1	Senkschraube M6 (2)	Countersunk screw M6 (2)	Vis à tête fraisée M6 (2)
11	1106 791 8600	1	Druckscheibe	Thrust washer	Rondelle de pression
12	9214 320 0900	2	Sicherungsmutter DIN980-V M6-10	Lock nut M6	Ecrou de sécurité M6
13	9048 216 1010	1	Schraube DIN84-M5x18-Z1 (2)	Pan head screw M5x18 (2)	Vis cylindrique M5x18 (2)
14 *	1109 790 3400	1	Rundumhandgriff (1) □ 15, 16	Wrap around handle (1) □ 15, 16	Poignée circulaire (1) □ 15, 16
15 *		1	Griffschlauch 500 mm (1)	Handle hose 500 mm / 20" (1)	Gaine de poignée 500 mm (1)
16 *		1	Griffschlauch 240 mm (1)	Handle hose 240 mm / 9 1/2" (1)	Gaine de poignée 240 mm (1)
17 *	1109 791 1900	1	Griffrohrhalter (1)	Handlebar support (1)	Crampon de tube de poignée (1)
18 *	9048 216 1050	1	Schraube DIN84-M5x25-Z4 (C) (1)	Pan head screw M5x25 (C) (1)	Vis cylindrique M5x25 (C) (1)
19 *	9321 630 0120	1	Federring DIN127-B5 (1)	Spring washer 5 (1)	Rondelle Grower 5 (1)
20 *	9008 319 1010	1	Schraube DIN933-M5x18-8.8 (1)	Hexagon head screw M5x18 (1)	Vis à six pans M5x18 (1)
21 *	1109 791 9000	1	Druckstück (1)	Clamp (1)	Pièce de pression (1)
22 *	9007 319 1400	1	Schraube DIN931-M6x40-8.8 (1)	Hexagon head screw M6x40 (1)	Vis à six pans M6x40 (1)
23 *	9334 630 0140	1	Federring DIN7980-6 (1)	Spring washer 6 (1)	Rondelle Grower 6 (1)
24 *	9042 216 1400	1	Schraube DIN84-M6x40-5.8 (1)	Pan head screw M6x40 (1)	Vis cylindrique M6x40 (1)

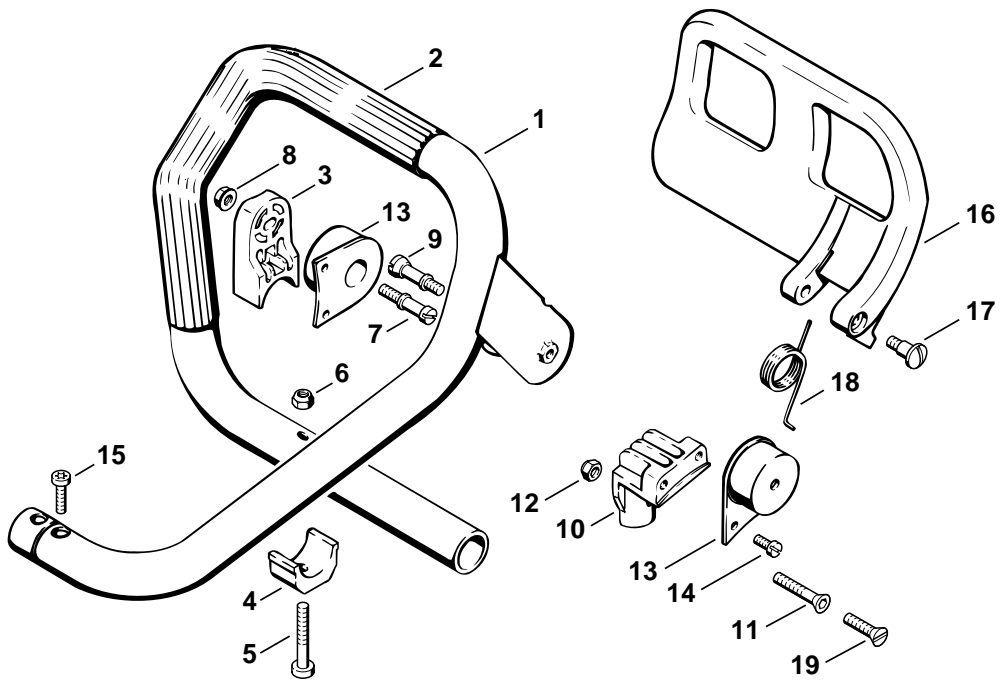
(1) 090 G, (2) 090, 090 AV



166ET039 SC

Bild-Nr.	Teile-Nr.	St-Zahl	Benennung	Part Name	Désignation
1	1106 791 6405	1	Stütze	Support	Support
2	9048 216 1320	3	Schraube DIN84-M6x20-Z4	Pan head screw M6x20	Vis cylindrique M6x20
3	1106 790 0307	1	Handgriff □ 4 - 13	Handle □ 4 - 13	Poignée □ 4 - 13
4	1113 182 8901	1	Bolzen	Pin	Boulon
5	0000 997 0603	1	Druckfeder	Compression spring	Ressort de pression
6	0000 958 0403	1	Scheibe	Washer	Rondelle
7	1113 182 9305	1	Startgasknopf	Starting throttle lock	Bouton de gaz de démarrage
8	9371 470 2640	1	Stift DIN7-5m6x24	Cylindrical pin 5x24	Goupille cylindrique 5x24
9	0000 998 1109	1	Schenkelfeder	Torsion spring	Ressort coudé
10	1106 182 1003	1	Gashebel	Throttle trigger	Manette des gaz
11	1106 182 0805	1	Sperrhebel	Trigger interlock	Levier d'arrêt
12	1118 791 0602	1	Griffschale	Handle molding	Monture de poignée
13	9074 478 3076	1	Schraube IS-P4x19	Pan head self-tapping screw IS-P4x19	Vis cylindrique IS-P4x19
14	1106 180 1101	1	Gaszug □ 15, 16	Throttle cable □ 15, 16	Câble de commande des gaz □ 15, 16
15	4308 182 8800	2	Abschlusschülse	Terminal sleeve	Manchon de fermeture
16	0000 937 3000	1	Schraubnippel	Screw nipple	Embout de câble à vis
17	1106 123 7610	1	Lasche	Strap	Bride de fixation
18	1106 182 5820	1	Führungsblech	Guide plate	Tôle de guidage
19	1106 791 4200	1	Führungsteil	Cable guide	Élément de guidage
20	9099 021 2770	1	Schraube DIN7971-3,9x13	Self-tapping screw 3.9x13	Vis Parker 3,9x13
21	1106 440 2202	1	Masseleitung □ 22	Ground wire □ 22	Câble de masse □ 22
22	0751 030 8950	1	Kabelschuh A4-1	Terminal socket A 4-1	Cosse de câble A 4-1
23	9047 319 0630	1	Schraube DIN84-M4x8-Z3	Pan head screw M4x8	Vis cylindrique M4x8
24	9041 216 1260	1	Schraube DIN84-M6x12-5.8	Pan head screw M6x12	Vis cylindrique M6x12
25	1106 790 9905	2	Ringpuffer	Annular buffer	Butoir annulaire
26	1106 791 6100	2	Bundschrabe	Collar screw	Vis à embase
27	4201 122 7702	1	Linsenschraube	Oval head screw	Vis à tête bombée

(1) 090 G, (2) 090, 090 AV



166ET031 SC

Illustration P

Griffrohr

Handlebar

Poignée tubulaire

Bild-Nr.	Teile-Nr.	St-Zahl	Benennung	Part Name	Désignation
1	1106 790 1517	1	Griffrohr mit Schlauch □ 2	Handlebar with hose □ 2	Poignée tubulaire avec gaine □ 2
2		1	Griffschlauch 395 mm	Handle hose 395mm / 15 9/16"	Gaine de poignée 395 mm
	0000 791 2005	1	Griffschlauch Ø 23 mm x 5 m (B)	Handle hose Ø 23 mm x 5m / 1x197" (B)	Gaine de poignée Ø 23 mm x 5 m (B)
3	1106 791 5405	1	Halter	Support	Support
4	1106 791 9000	1	Druckstück	Clamp	Pièce de pression
5	9042 216 1400	1	Schraube DIN84-M6x40-5.8	Pan head screw M6x40	Vis cylindrique M6x40
6	9214 320 0900	1	Sicherungsmutter DIN980-V M6-10	Lock nut M6	Ecrou de sécurité M6
7	1106 791 6110	1	Bundschraube	Collar screw	Vis à embase
8	9220 260 0900	1	Mutter DIN6923-M6-8	Hexagon nut M6	Ecrou à six pans M6
9	1106 791 6105	1	Bundschraube	Collar screw	Vis à embase
10	1106 790 7650	1	Stütze □ 11, 12	Support □ 11, 12	Support □ 11, 12
11	9064 319 1380	1	Schraube DIN7991-M6x35-8.8	Countersunk screw M6x35	Vis à tête fraisée M6x35
12	9214 320 0900	1	Sicherungsmutter DIN980-V M6-10	Lock nut M6	Ecrou de sécurité M6
13	1106 790 9910	2	Ringpuffer	Annular buffer	Butoir annulaire
14	9079 319 0960	4	Schraube DIN85-M5x12-8.8	Flat head screw M5x12	Vis à tête plate M5x12
15	9036 341 1020	2	Schraube DIN912-M5x20-Z1	Socket head screw M5x20	Vis cylindrique M5x20
16	1106 792 9100	1	Handschutz	Hand guard	Protège-main
17	0000 951 2905	2	Linsenschraube	Oval head screw	Vis à tête bombée
18	1106 791 8200	1	Schenkelfeder	Torsion spring	Ressort coudé
			➔ X 29 906 076 (43.94)	➔ X 29 906 076 (43.94)	➔ X 29 906 076 (43.94)
19 *	9062 319 1350	1	Schraube DIN963-M6x25-4.8	Countersunk screw M6x25	Vis à tête fraisée M6x25

(1) 090 G, (2) 090, 090 AV

Illustration Q

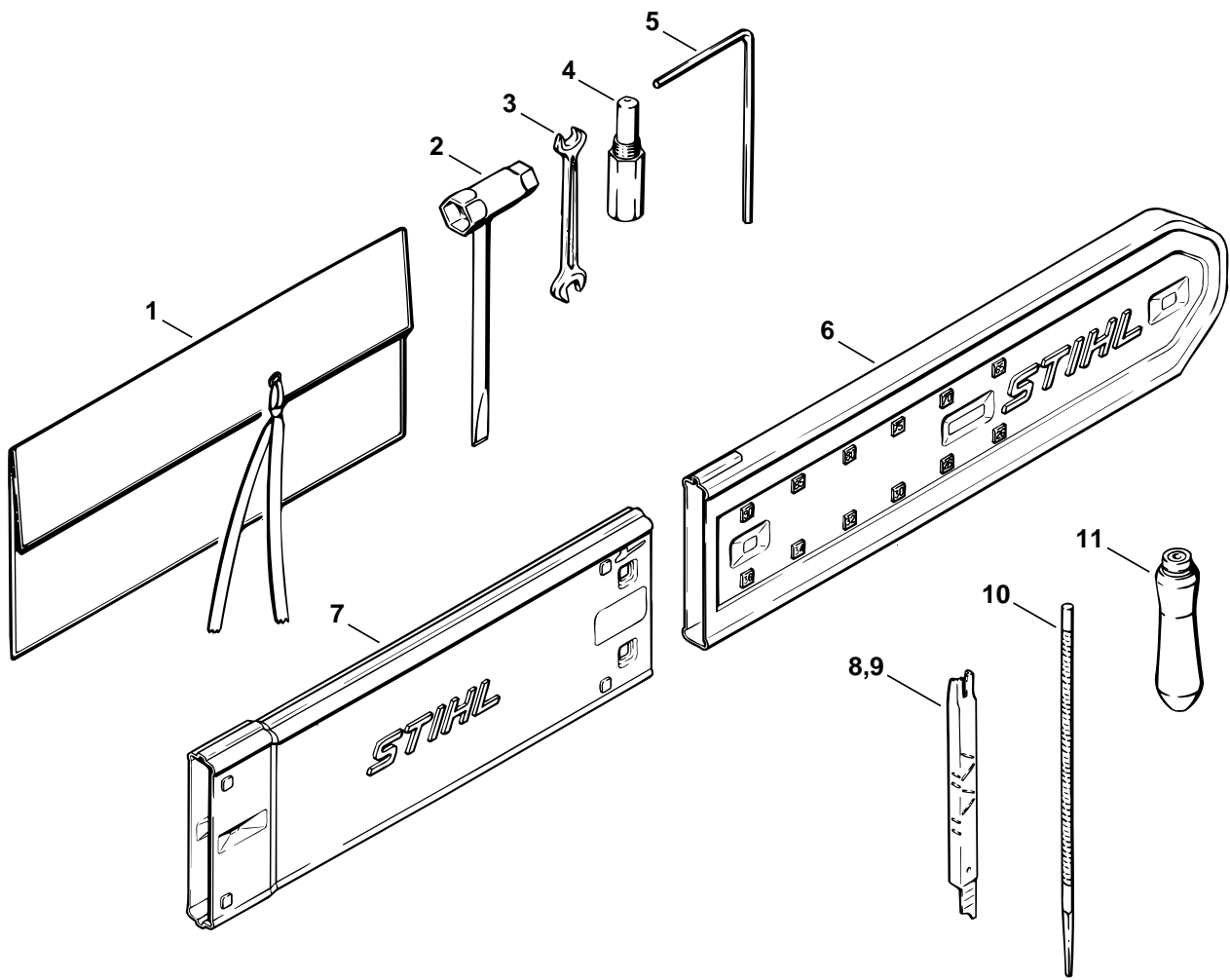
Handstück, Kettenschutz

Helper's handle, Chain
scabbard

Poignée, Protège-chaîne

Bild-Nr.	Teile-Nr.	St-Zahl	Benennung	Part Name	Désignation
1	1124 660 2500	1	Handstück (B) □ 2 - 10	Helper's handle (B) □ 2 - 10	Poignée (B) □ 2 - 10
2	1109 660 0600	1	Spannbolzen (B) □ 3	Tensioning bolt (B) □ 3	Boulon de serrage (B) □ 3
3	9380 620 1120	1	Spannstift DIN1481-2x14 (B)	Roll pin 2x14 (B)	Goupille élastique 2x14 (B)
4	0000 958 2208	1	Scheibe (B)	Washer (B)	Rondelle (B)
5	0000 997 0620	1	Druckfeder (B)	Compression spring (B)	Ressort de pression (B)
6	1109 660 0500	1	Spannmutter (B)	Tensioning nut (B)	Ecrou de tension (B)
7	1109 790 2200	1	Griffbügel (B)	Front handle (B)	Etrier de poignée (B)
8	1109 791 9000	2	Druckstück (B)	Clamp (B)	Pièce de pression (B)
9	9007 319 1400	2	Schraube DIN931-M6x40-8.8 (B)	Hexagon head screw M6x40 (B)	Vis à six pans M6x40 (B)
10	9214 320 0900	2	Sicherungsmutter DIN980-V M6-10 (B)	Lock nut M6 (B)	Ecrou de sécurité M6 (B)
	1124 007 1018	1	Anbausatz Kettenschutz 105 cm (B) □ 11 - 22	Chain guard kit 105cm / 42" (B) □ 11 - 22	Kit de protège-chaîne 105 cm (B) □ 11 - 22
11	1109 650 8400	1	Halter (B)	Support (B)	Support (B)
12	9042 216 1400	1	Schraube DIN84-M6x40-5.8 (B)	Pan head screw M6x40 (B)	Vis cylindrique M6x40 (B)
13	1401 668 8500	1	Federbolzen (B)	Spring bolt (B)	Boulon de suspension (B)
14	0000 997 0901	2	Druckfeder (B)	Compression spring (B)	Ressort de pression (B)
15	0000 958 0600	1	Scheibe (B)	Washer (B)	Rondelle (B)
16	9395 021 0790	1	Splint DIN94-1,6x12 (B)	Split pin 1.6x12 (B)	Goupille fendue 1,6x12 (B)
17	1124 656 8300	1	Halter (B)	Support (B)	Support (B)
18	1401 640 8000	1	Federbolzen (B)	Spring bolt (B)	Boulon de suspension (B)
19	0000 961 1401	1	Ring (B)	Ring (B)	Anneau (B)
20	1401 648 8400	1	Druckknopf (B)	Push button (B)	Bouton de pression (B)
21	9008 319 1350	1	Schraube DIN933-M6x25-8.8 (B)	Hexagon head screw M6x25 (B)	Vis à six pans M6x25 (B)
22	1202 656 1000	1	Kettenschutz 105 cm (B)	Chain scabbard 105cm / 42" (B)	Protège-chaîne de 105 cm (B)
	1124 007 1019	1	Anbausatz Kettenschutz 120 cm (B) □ 11 - 21, 23	Chain guard kit 120cm / 48" (B) □ 11 - 21, 23	Kit de protège-chaîne 120 cm (B) □ 11 - 21, 23
23	1202 656 1001	1	Kettenschutz 120 cm (B)	Chain scabbard 120cm / 48" (B)	Protège-chaîne de 120 cm (B)
	1124 007 1020	1	Anbausatz Kettenschutz 150 cm (B) □ 11 - 21, 24	Chain guard kit 150cm / 59" (B) □ 11 - 21, 24	Kit de protège-chaîne 150 cm (B) □ 11 - 21, 24
24	1202 656 1002	1	Kettenschutz 150 cm (B)	Chain scabbard 150cm / 59" (B)	Protège-chaîne de 150 cm (B)
25	1124 660 2650	1	Distanzstück (B)	Spacer (B)	Pièce d'écartement (B)
26	9008 319 2360	2	Schraube DIN933-M10x20-8.8 (B)	Hexagon head screw M10x20 (B)	Vis à six pans M10x20 (B)

(1) 090 G, (2) 090, 090 AV



166ET033 SC

Illustration R

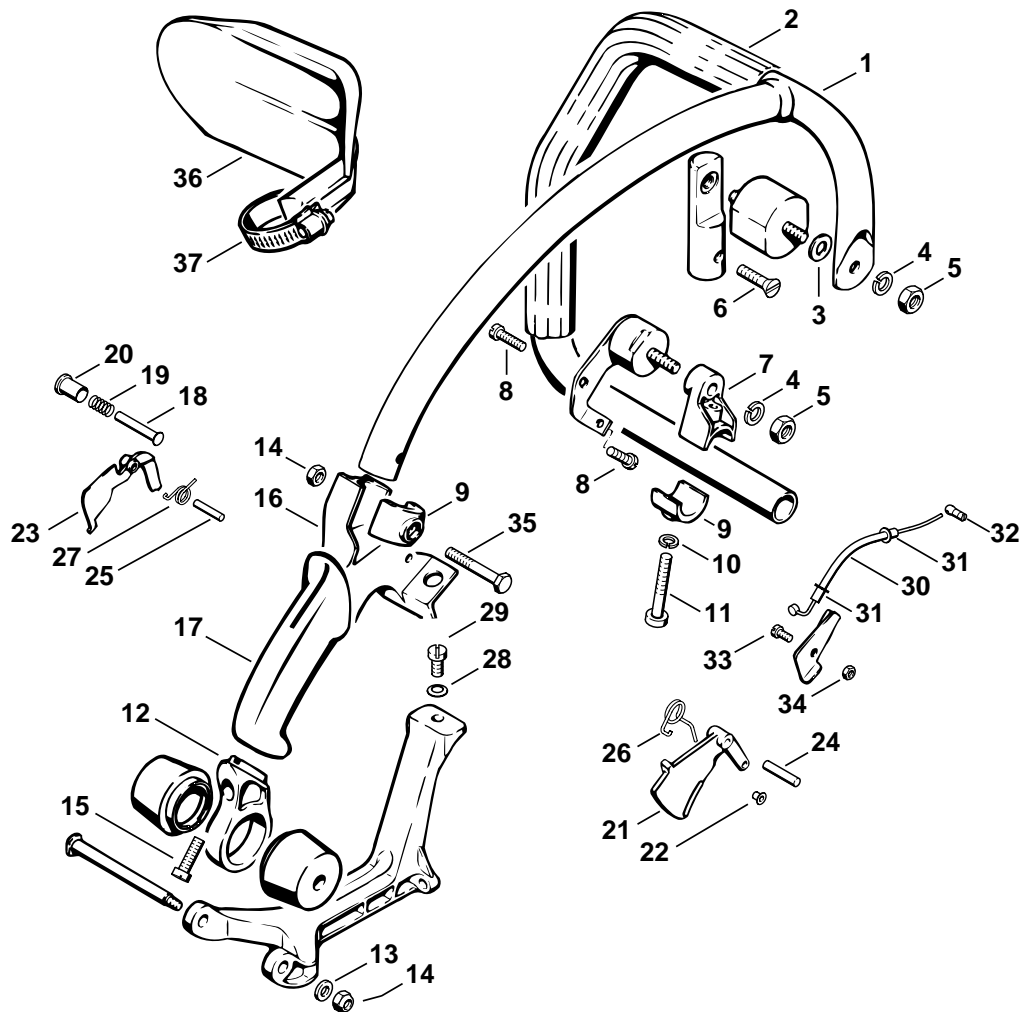
Werkzeuge, Sonderzubehör

Tools, Extras

Outils, Accessoires optionnels

Bild-Nr.	Teile-Nr.	St-Zahl	Benennung	Part Name	Désignation
	1106 890 1400	1	Satz Werkzeuge □ 1 - 5	Tool kit □ 1 - 5	Jeu d'outils □ 1 - 5
1	0000 891 0801	1	Werkzeugtasche	Tool roll	Pochette à outils
2	1106 890 3402	1	Kombischlüssel	Combination wrench	Clé multiple
3	0811 012 1152	1	Schlüssel 8x10	Wrench 8x10	Clé 8x10
4	1107 191 1201	1	Anschlagschraube	Locking screw	Vis d'arrêt
5	0811 270 1100	1	Schraubendreher 5x110x70	Allen key 5x110x70	Tournevis 5x110x70
6	0000 792 9130	1	Kettenschutz	Chain scabbard	Protège-chaîne
7	0000 792 9133	1	Kettenschutzverlängerung bis 90 cm (B)	Chain scabbard extension up to 90 cm (B)	Protège-chaîne de rallonge à 90 cm (B)
8	1106 893 4010	1	Feillehre 1,2 mm, 1/2" (B)	Filing gauge 1.2mm, 1/2" (B)	Calibre de chaîne 1,2 mm, 1/2" (B)
9	1106 893 4000	1	Feillehre 0.404", 1/2" (B)	Filing gauge 0.404", 1/2" (B)	Calibre de chaîne 0.404", 1/2" (B)
10	0811 411 8108	1	Rundfeile Ø 5,5x200 mm (B)	Round file Ø 5.5x200mm (B)	Lime ronde Ø 5,5x200 mm (B)
11	0811 490 7860	1	Feilengriff A100 (B)	File handle A100 (B)	Manche de lime A100 (B)

(1) 090 G, (2) 090, 090 AV



166ET034 SC

Illustration S

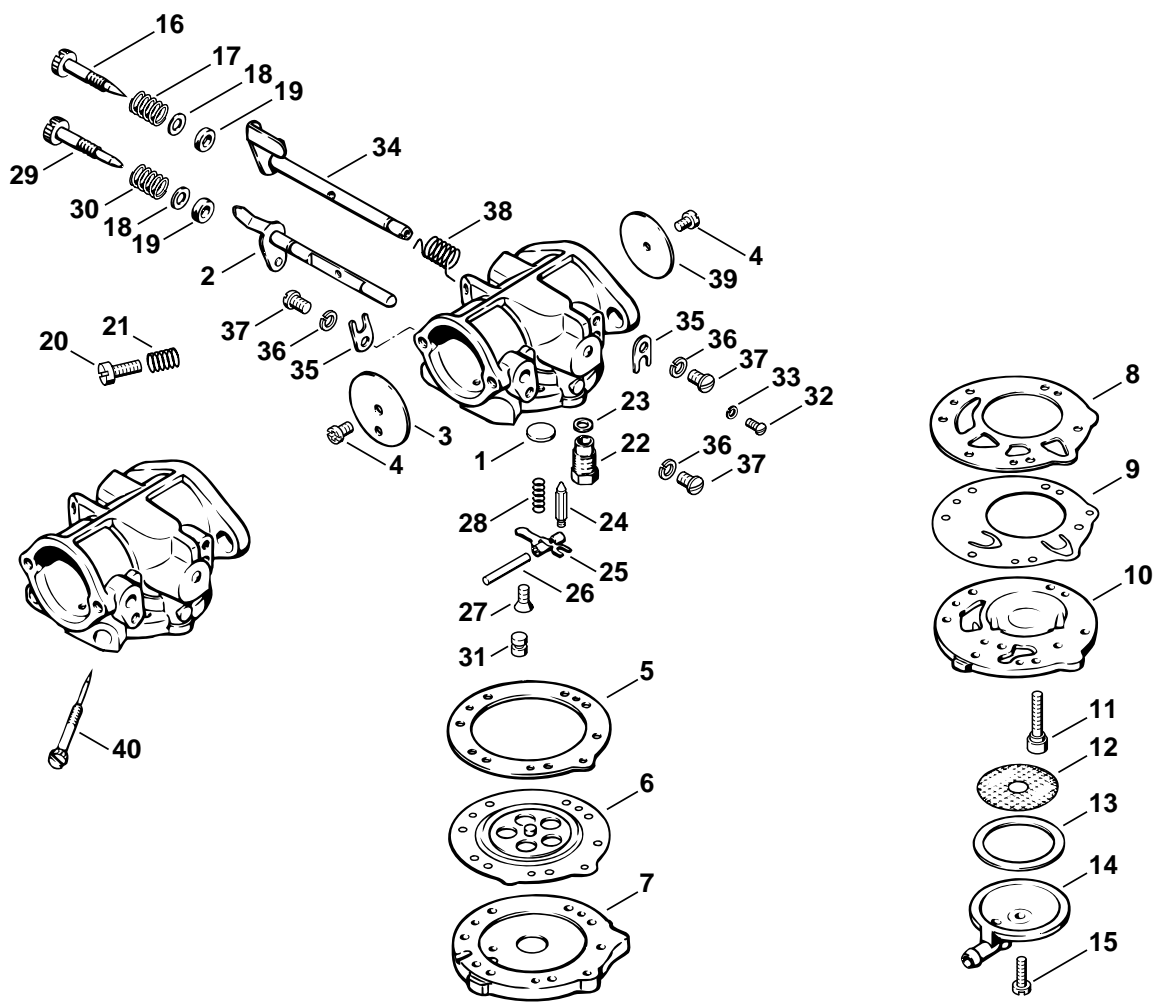
AV-Griff

AV-Handle

Poignée AV

Bild-Nr.	Teile-Nr.	St-Zahl	Benennung	Part Name	Désignation
			➔ X 13 281 004 (35.84)	➔ X 13 281 004 (35.84)	➔ X 13 281 004 (35.84)
1 *	1106 790 1516	1	Griffrohr mit Schlauch □ 2	Handlebar with hose □ 2	Poignée tubulaire avec gaine □ 2
2 *		1	Griffschlauch 390 mm	Handle hose 390 mm / 15 3/8"	Gaine de poignée 390 mm
3 *	9291 021 0180	1	Scheibe DIN125-A8,4	Washer 8.4	Rondelle 8,4
4 *	9321 630 0180	2	Federring DIN127-B8	Spring washer 8	Rondelle Grower 8
5 *	9210 260 1100	2	Mutter DIN934-M8-8	Hexagon nut M8	Ecrou à six pans M8
6 *	9062 319 1350	1	Schraube DIN963-M6x25-4.8	Countersunk screw M6x25	Vis à tête fraisée M6x25
7 *	1106 791 5400	1	Halter	Support	Support
8 *	9048 216 1010	2	Schraube DIN84-M5x18-Z1	Pan head screw M5x18	Vis cylindrique M5x18
9 *	1109 791 9000	2	Druckstück	Clamp	Pièce de pression
10 *	9334 630 0140	1	Federring DIN7980-6	Spring washer 6	Rondelle Grower 6
11 *	9042 216 1400	1	Schraube DIN84-M6x40-5.8	Pan head screw M6x40	Vis cylindrique M6x40
12 *	1106 791 7610	1	Stütze	Support	Support
13 *	9291 021 0140	1	Scheibe DIN125-A6,4	Washer 6.4	Rondelle 6,4
14 *	9214 320 0900	2	Sicherungsmutter DIN980-V M6-10	Lock nut M6	Ecrou de sécurité M6
15 *	9048 216 1320	1	Schraube DIN84-M6x20-Z4	Pan head screw M6x20	Vis cylindrique M6x20
16 *	1106 790 0305	1	Handgriff □ 17 - 27	Handle □ 17 - 27	Poignée □ 17 - 27
17 *	1106 791 2205	1	Gummigriff	Rubber grip	Poignée en caoutchouc
18 *	1113 182 8901	1	Bolzen	Pin	Boulon
19 *	0000 997 0603	1	Druckfeder	Compression spring	Ressort de pression
20 *	1113 182 9305	1	Startgasknopf	Starting throttle lock	Bouton de gaz de démarrage
21 *	1106 180 1506	1	Gashebel □ 22	Throttle trigger □ 22	Manette des gaz □ 22
22 *	9415 415 3140	1	Niet DIN7339-4x0,4x5	Hollow rivet 4x0.3x5	Rivet tubulaire 4x0,3x5
23 *	1106 182 0800	1	Sperrhebel	Trigger interlock	Levier d'arrêt
24 *	9371 470 2640	1	Stift DIN7-5m6x24	Cylindrical pin 5x24	Goupille cylindrique 5x24
25 *	9373 470 2130	1	Stift DIN7-4h11x20	Cylindrical pin 4x20	Goupille cylindrique 4x20
26 *	1108 182 4500	1	Schenkelfeder	Torsion spring	Ressort coudé
27 *	0000 998 0802	1	Schenkelfeder	Torsion spring	Ressort coudé
28 *	9322 630 0140	1	Federscheibe DIN137-A6	Spring washer 6	Rondelle élastique 6
29 *	9041 216 1260	1	Schraube DIN84-M6x12-5.8	Pan head screw M6x12	Vis cylindrique M6x12
30 *	1106 180 1100	1	Gaszug □ 31, 32	Throttle cable □ 31, 32	Câble de commande des gaz □ 31, 32
31 *	4308 182 8800	2	Abschlusschülse	Terminal sleeve	Manchon de fermeture
32 *	0000 937 3000	1	Schraubnippel	Screw nipple	Embout de câble à vis
33 *	9041 216 0630	1	Schraube DIN84-M4x8-8.8	Pan head screw M4x8	Vis cylindrique M4x8
34 *	9210 260 0600	1	Mutter DIN934-M4-8	Hexagon nut M4	Ecrou à six pans M4
35 *	9007 319 1400	1	Schraube DIN931-M6x40-8.8	Hexagon head screw M6x40	Vis à six pans M6x40
36 *	1108 790 9100	1	Handschutz (C) □ 37	Hand guard (C) □ 37	Protège-main (C) □ 37
37 *	9771 021 2250	1	Schlauchschelle 20-32	Hose clip 20-32	Collier de serrage 20-32

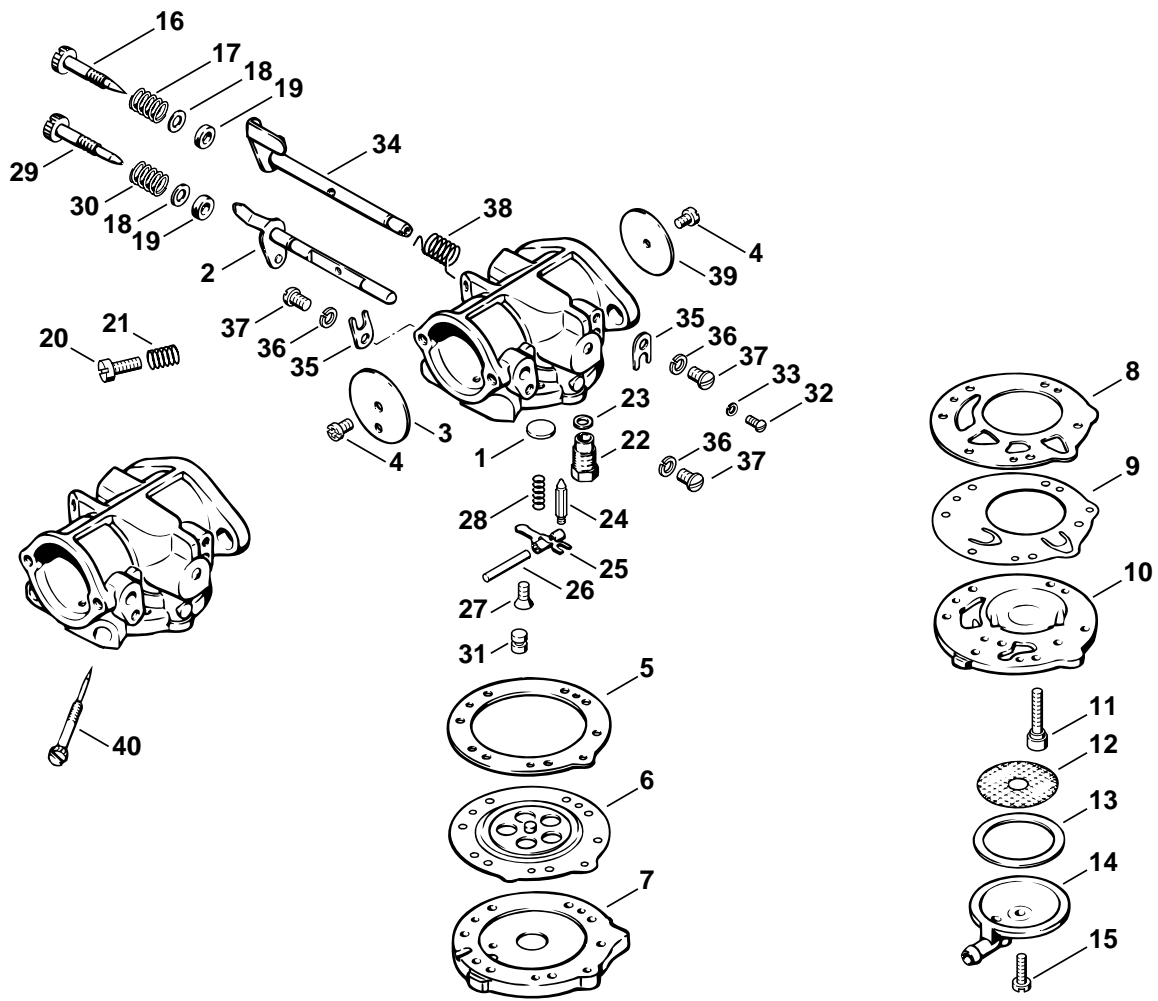
(1) 090 G, (2) 090, 090 AV



166ET027 SC

Bild-Nr.	Teile-Nr.	St-Zahl	Benennung	Part Name	Désignation
1 *	6503 122 9410	1	Verschlussstopfen	Plug	Bouchon
2 *	1106 120 7203	1	Startwelle mit Hebel	Choke shaft with lever	Axe de volet de démarrage avec levier
3 *	1106 121 2900	1	Startklappe	Choke shutter	Volet de démarrage
4 *	1106 122 7400	2	Halbrundschrabe	Round head screw	Vis à tête ronde
5 *	6503 129 0910	1	Dichtung	Gasket	Joint
6 *	6503 121 4700	1	Regelmembrane	Metering diaphragm	Membrane de réglage
7 *	6503 121 0500	1	Pumpengehäuse	Pump housing	Carter de pompe
8 *	1108 129 1100	1	Dichtung	Gasket	Joint
9 *	1106 121 4803	1	Pumpenmembrane	Pump diaphragm	Membrane de pompe
10 *	6503 121 0400	1	Oberteil	Top	Partie supérieure
11 *	6503 122 7710	6	Linsenschraube	Oval head screw	Vis à tête bombée
12 *	6503 121 7810	1	Sieb	Strainer	Tamis à essence
13 *	6503 129 3010	1	Dichtring	Sealing ring	Anneau de joint
14 *	6503 121 0800	1	Abschlussdeckel	End cover	Couvercle
15 *	6503 122 7700	1	Linsenschraube	Oval head screw	Vis à tête bombée
16 *	1108 122 6800	1	Leerlaufstellschraube	Low speed adjustment screw	Vis L de richesse au ralenti
17 *	1106 122 3000	1	Feder	Spring	Ressort
18 *	1106 129 3500	2	Dichtring	Sealing ring	Anneau de joint
19 *	1106 129 2300	2	Dichtung	Gasket	Joint
20 *	4201 122 6200	1	Leerlaufanschlagschraube	Idle speed adjustment screw	Vis de réglage de régime de ralenti
21 *	6503 122 3020	1	Feder	Spring	Ressort
	* 1106 120 9611	1	Satz Einlassnadel mit Hebel □ 22 - 25, 28	Inlet needle set with lever □ 22 - 25, 28	Jeu de poiteau d'admission avec levier □ 22 - 25, 28
22 *	1106 120 8803	1	Einlassnadelventil □ 23, 24	Inlet needle valve □ 23, 24	Levier de réglage d'admission □ 23, 24
23 *	6503 129 2500	1	Dichtung	Gasket	Joint
24 *	1108 121 5100	1	Einlassnadel	Inlet needle	Poiteau d'admission
25 *	1106 121 5000	1	Einlassregelhebel	Inlet control lever	Levier de réglage d'admission
26 *	1106 121 9200	1	Achse	Spindle	Axe
27 *	1110 122 7800	1	Linsensenkschraube	Oval head screw	Vis à tête bombée fraisée
28 *	1110 122 3020	1	Feder	Spring	Ressort
29 *	1108 122 6700	1	Hauptstellschraube	High speed adjustment screw	Vis H de richesse à haut régime
30 *	1106 122 3000	1	Feder	Spring	Ressort
31 *	1106 121 5400	1	Ventildüse	Valve jet	Gicleur à soupape
32 *	1106 122 7201	1	Zylinderschraube	Pan head screw	Vis cylindrique
33 *	1106 122 8700	1	Federring	Spring washer	Rondelle Grower
34 *	1106 120 7101	1	Drosselwelle mit Hebel	Throttle shaft with lever	Axe de papillon avec levier
35 *	6503 122 9300	2	Klammer	Clip	Agrafe
36 *	6503 122 8710	3	Federring	Spring washer	Rondelle Grower
37 *	6503 122 7720	3	Linsenschraube	Oval head screw	Vis à tête bombée
38 *	1106 122 3202	1	Schenkelfeder	Torsion spring	Ressort coudé
39 *	1106 121 3301	1	Drosselklappe	Throttle shutter	Papillon

(1) 090 G, (2) 090, 090 AV



166ET027 SC

Illustration T

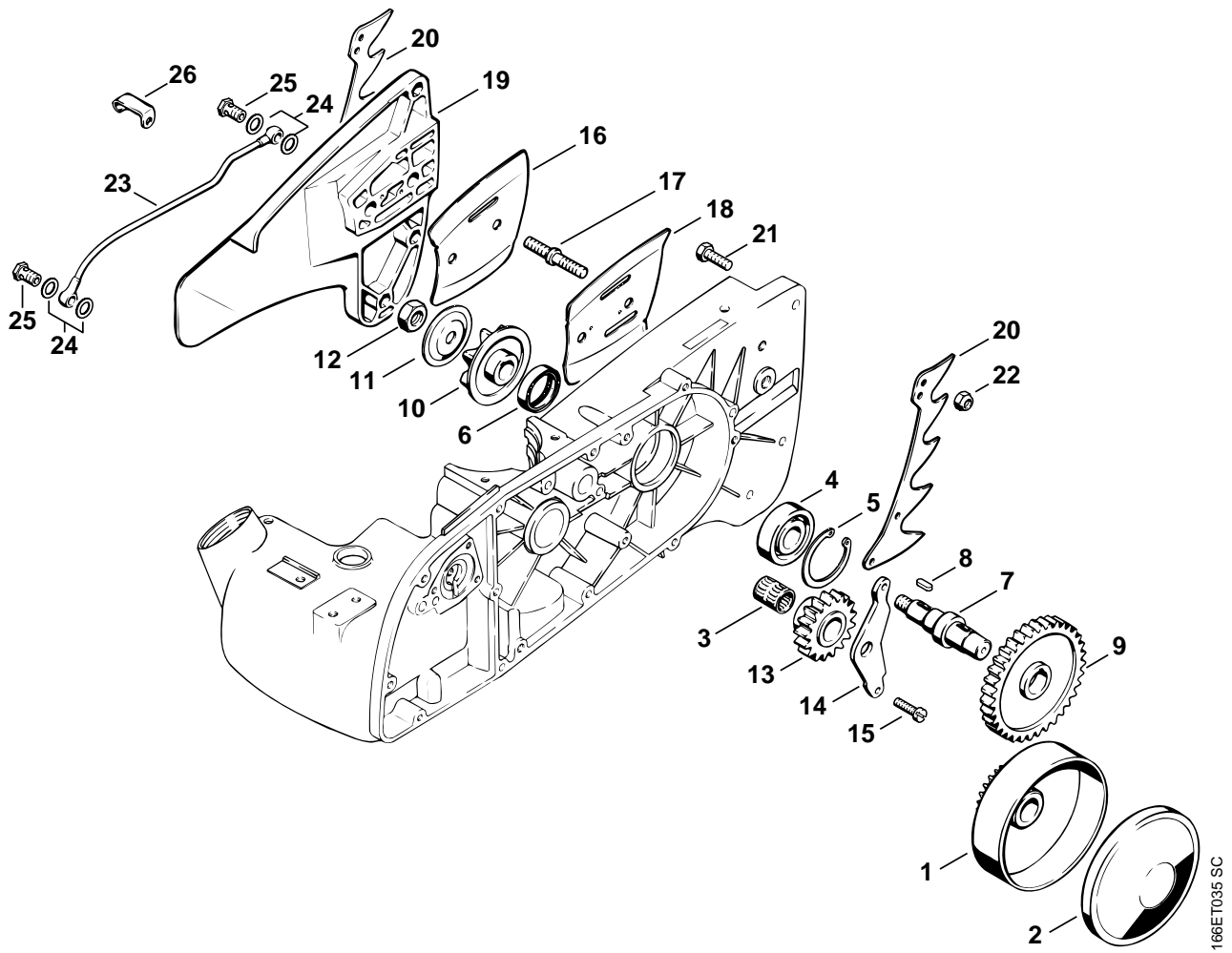
Vergaser HL-324A

Carburetor HL-324A

Carburateur HL-324A

Bild-Nr.	Teile-Nr.	St-Zahl	Benennung	Part Name	Désignation
	* 1106 007 1060	1	Satz Vergaserteile □ 5, 6, 8, 9, 13, 19, 23 ➔ 6 628 730	Set of carburetor parts □ 5, 6, 8, 9, 13, 19, 23 ➔ 6 628 730	Jeu de pièces de carburateur □ 5, 6, 8, 9, 13, 19, 23 ➔ 6 628 730
40 *	1106 122 6701	1	Hauptstellschraube	High speed adjustment screw	Vis H de richesse à haut régime

(1) 090 G, (2) 090, 090 AV



166ET035 SC

Bild-Nr.	Teile-Nr.	St-Zahl	Benennung	Part Name	Désignation
1 *	1109 640 2500	1	Antriebsritzel (1)	Drive pinion (1)	Pignon d'entraînement (1)
2 *	1109 162 2800	1	Kappe (C) (1)	Cap (C) (1)	Capuchon (C) (1)
3 *	9512 933 4050	1	Nadelkranz 15x18x22 (1)	Needle cage 15x18x22 (1)	Cage à aiguilles 15x18x22 (1)
4 *	9503 003 0440	1	Kugellager DIN625-6203 (1)	Grooved ball bearing 6203 (1)	Roulement rainuré à billes 6203 (1)
5 *	9456 621 4330	1	Sicherungsring DIN472-40x1,75 (1)	Circlip 40x1.75 (1)	Circlips 40x1,75 (1)
6 *	9640 003 2530	1	WDR DIN3760-BS22x32x7 (1)	Oil seal 22x32x7 (1)	Bague d'étanchéité 22x32x7 (1)
7 *	1109 642 0601	1	Antriebswelle (C) (1)	Drive shaft (C) (1)	Arbre d'entraînement (C) (1)
8 *	9470 435 0900	2	Passfeder DIN6885-A5x3x14 (1)	Key 5x3x14 (1)	Clavette parallèle 5x3x14 (1)
9 *	1109 642 1510	1	Stirnrad (C) (1)	Spur gear (C) (1)	Pignon droit (C) (1)
10 *	1109 642 1400	1	Kettenrad 1/2" 7Z (C) (1)	Chain sprocket 1/2" 7T (C) (1)	Pignon 1/2" 7D (C) (1)
10 *	1109 642 1310	1	Kettenrad 0.404" 8Z (C) (1)	Chain sprocket 0.404" 8T (C) (1)	Pignon 0.404" 8D (C) (1)
11 *	1109 642 7801	1	Scheibe (C) (1)	Washer (C) (1)	Rondelle (C) (1)
12 *	9210 261 1340	1	Mutter DIN934-M10x1-10 (1)	Hexagon nut M10x1 (1)	Ecrou à six pans M10x1 (1)
13 *	1109 642 1500	1	Stirnrad (C) (1)	Spur gear (C) (1)	Pignon droit (C) (1)
14 *	1109 642 7700	1	Stütze (C) (1)	Support (C) (1)	Support (C) (1)
15 *	9048 216 1010	2	Schraube DIN84-M5x18-Z1 (1)	Pan head screw M5x18 (1)	Vis cylindrique M5x18 (1)
16 *	1107 664 1000	1	Seitenblech innen (C) (1)	Inner side plate (C) (1)	Tôle latérale intérieure (C) (1)
17 *	0000 953 6602	2	Stiftschraube (1)	Stud (1)	Goujon fileté (1)
18 *	1107 664 1100	1	Seitenblech außen (1)	Outer side plate (1)	Tôle latérale extérieure (1)
19 *	1109 648 0400	1	Kettenraddeckel (C) (1)	Chain sprocket cover (C) (1)	Couvercle de pignon (C) (1)
20 *	1106 664 0510	2	Krallenanschlag (1)	Bumper spike (1)	Griffe (1)
21 *	9008 319 1310	6	Schraube DIN933-M6x18-8.8 (1)	Hexagon head screw M6x18 (1)	Vis à six pans M6x18 (1)
22 *	9214 320 0900	6	Sicherungsmutter DIN980-V M6-10 (1)	Lock nut M6 (1)	Ecrou de sécurité M6 (1)
23 *	1109 640 3300	1	Ölleitung (C) (1)	Oil line (C) (1)	Conduit d'huile (C) (1)
24 *	9636 965 0640	4	Dichtring DIN7603-8x12 (1)	Sealing ring 8x12 (1)	Anneau de joint 8x12 (1)
25 *	9170 794 0230	2	Schraube DIN7623-A2/3 (1)	Banjo bolt 2/3" (1)	Vis creuse 2/3" (1)
26 *	1109 647 6000	1	Rohrschelle (C) (1)	Tube clamp (C) (1)	Agrafe (C) (1)

(1) 090 G, (2) 090, 090 AV

- D** **Zeichenerklärung**
 = darin enthalten Bild-Nr
 * = Maschine älterer Bauart
 (A) = nicht abgebildet
 (B) = nur Sonderzubehör
 (C) = ab Werk nicht mehr lieferbar
 (D) = einzeln kein Ersatzteil
 (1,2,...) = Ausführungsarten
- E** **Aclaración de símbolos**
 = contiene núm. de ilustración
 * = máquinas de ejecución anterior
 (A) = sin ilustración
 (B) = sólo accesorios especiales
 (C) = ya no se suministra de fábrica
 (D) = la pieza suelta no se suministra como repuesto
 (1,2,...) = clases de ejecución
- FR** **Merkkien selitys**
 = johon sisältyvät kuvan numerot
 * = vanhemmanmalliset koneet
 (A) = ei kuvassa
 (B) = ainoastaan lisävaruste
 (C) = ei toimiteta enää tehtaalta
 (D) = ei toimiteta erikseen
 (1,2,...) = Mallit
- N** **Tegnforklaring**
 = medfølger fig. nr
 * = Maskiner av eldre modell
 (A) = ikke avbildet
 (B) = bare ekstrautstyr
 (C) = leveres ikke lenger fra fabrikk
 (D) = enkeltdele leveres ikke som reservedel
 (1,2,...) = utførelser
- P** **Explicação dos símbolos**
 = Incl. a fig. No.
 * = Máquinas de construção mais antiga
 (A) = não ilustrado
 (B) = unicamente acessórios especiais
 (C) = já não fornecível ex-fábrica
 (D) = a peça individual não é nenhuma peça de reposição
 (1,2,...) = Configurações
- TR** **İşaret açıklaması**
 = İndeks numarada dahildir
 * = Eski model makinalar
 (A) = Şemada yoktur
 (B) = Ekstradır
 (C) = Fabrikadan artık temin edilmez
 (D) = Ayırı verilmmez
 (1,2,...) = Mevcut modeller
- BR** **Explicação dos símbolos**
 = inclusive fig. n.
 * = máquinas antigas
 (A) = não ilustrado
 (B) = somente acessórios especiais
 (C) = não mais fornecido pela fábrica
 (D) = não fornecida separadamente
 (1,2,...) = diferentes versões
- DE** **Key to symbols**
 = including item No.
 * = previous Models
 (A) = not illustrated
 (B) = option
 (C) = no longer available from factory
 (D) = not available as separate item
 (1,2,...) = versions available
- HR** **Tumač znakova**
 = u istom sadrži dijelove, slike br.
 * = strojevi starije izvedbe
 (A) = nedostaje slika
 (B) = samo kao poseban pribor
 (C) = više se ne isporučuje fco tvornica
 (D) = ne isporučuje se pojedinačno kao pričuvni dio
 (1,2,...) = vrste izvedbi
- I** **Leggenda**
 = comprendente fig(g). n.
 * = Macchine di costruzione anteriore
 (A) = non illustrato
 (B) = fornibile soltanto a richiesta
 (C) = non più fornibile dallo stabilimento
 (D) = niente ricambio
 (1,2,...) = versioni
- CZ** **Vysvětlivky**
 = obsahuje obr. č.
 * = stroje starší konstrukce
 (A) = není vyobrazeno
 (B) = jen zvláštní příslušenství
 (C) = ze závodu se již nedodává
 (D) = jednotlivě žádný náhradní díl
 (1,2,...) = druhy provedení
- NL** **Toelichting symbolen**
 = daarin begrepen pos.nr.
 * = machines van een oudere uitvoering
 (A) = niet afgebeeld
 (B) = uitsluitend speciaal toebehoren
 (C) = af fabriek niet meer leverbaar
 (D) = niet los leverbaar
 (1,2,...) = uitvoeringen
- PL** **Objaśnienie znaków**
 = zawiera rysunki nr.
 * = maszyny starszego typu budowy
 (A) = nie zilustrowano
 (B) = tylko jako wyposażenie specjalne
 (C) = nie dostarczane przez producenta
 (D) = nie występuje jako samodzielna część zamienna
 (1,2,...) = rodzaj wykonania
- RO** **Legendă**
 = include figura nr.
 * = Utilaje de fabricație mai veche
 (A) = neilustrat
 (B) = doar ca accesoriu opțional
 (C) = nu se mai livrează din fabrică
 (D) = fără piesă de schimb separată
 (1,2,...) = diferite modele
- F** **Légende**
 = y compris Fig. No.
 * = machines d'ancienne construction
 (A) = non illustré
 (B) = uniquement accessoire optionnel
 (C) = n'est plus livrable départ usine
 (D) = n'est pas livrable séparément
 (1,2,...) = différentes exécutions
- S** **Teckenförklaring**
 = ingår bild-nr
 * = maskiner av tidigare utförande
 (A) = ej avbildat
 (B) = endast tillbehör
 (C) = levereras inte längre från fabriken
 (D) = ingen separat reservdel
 (1,2,...) = varianter
- DK** **Symbolforklaring**
 = inklusive fig. nr.
 * = maskiner af ældre konstruktion
 (A) = ikke afbilledet
 (B) = kun ekstratilbehør
 (C) = leveres ikke mere fra fabrik
 (D) = leveres ikke som løs reservedel
 (1,2,...) = modelbetegnelser
- H** **Jelmagyarázat**
 = abban tartalmazott ábra-szám
 * = Régebbi építéssorozatú gépek
 (A) = Nincs ábrázolva
 (B) = Csak külön tartozék
 (C) = Gyár már nem szállítja
 (D) = nem alkatrész, egyenként
 (1,2,...) = Kivitelezési módok
- GR** **Επεξήγηση συμβόλων**
 = περιλαμβάνει τον αριθμό του είδους
 * = Μηχανήματα παλαιότερων μοντέλων
 (A) = δεν απεικονίζεται
 (B) = μόνο προαιρετικά είδη
 (C) = δεν διατίθεται από τον κατασκευαστή
 (D) = δεν παραδίδεται ως ξεχωριστό είδος
 (1,2,...) = διαφορετικοί τύποι που διατίθενται
- RUS** **Пояснения к условным обозначениям**
 = сюда входят номера позиций
 * = машины более старого типа
 (A) = конструкции
 (B) = не изображено на иллюстрации
 (C) = только в виде специальных принадлежностей
 (D) = заводом больше не выпускается
 (1,2,...) = запасная деталь
 = Виды исполнений
- UAE** **زومرلا حرش**
 = ةروض مقرر كل ع يوتحت
 * = مري دق زارط نم تانديك ام
 (A) = ةروض مري غ
 (B) = طقف ةصاخ تامزلتسم
 (C) = ع نم ديروت ل ل ةلباق ري غ
 (D) = ه ددر مبراي غ ةطق ك سي ل
 = تازارط لا عاونا (...2,1)